

ERSATZTEILLISTE
LIST OF SPARE PARTS
LISTE DES PIECES DE RECHANGE
LISTA DE PIEZAS DE REPUESTO
LISTINO RICAMBI

827 9909

Rainstar E

VI- 2011

Rainstar E

(E1, E2, E3, E4, E5)



* nur im Set erhältlich / only available in Set

Teile ohne sind keine E-Teile.

Preis und Lieferzeit nur auf Anfrage.

Parts without are not available as Spare Part.

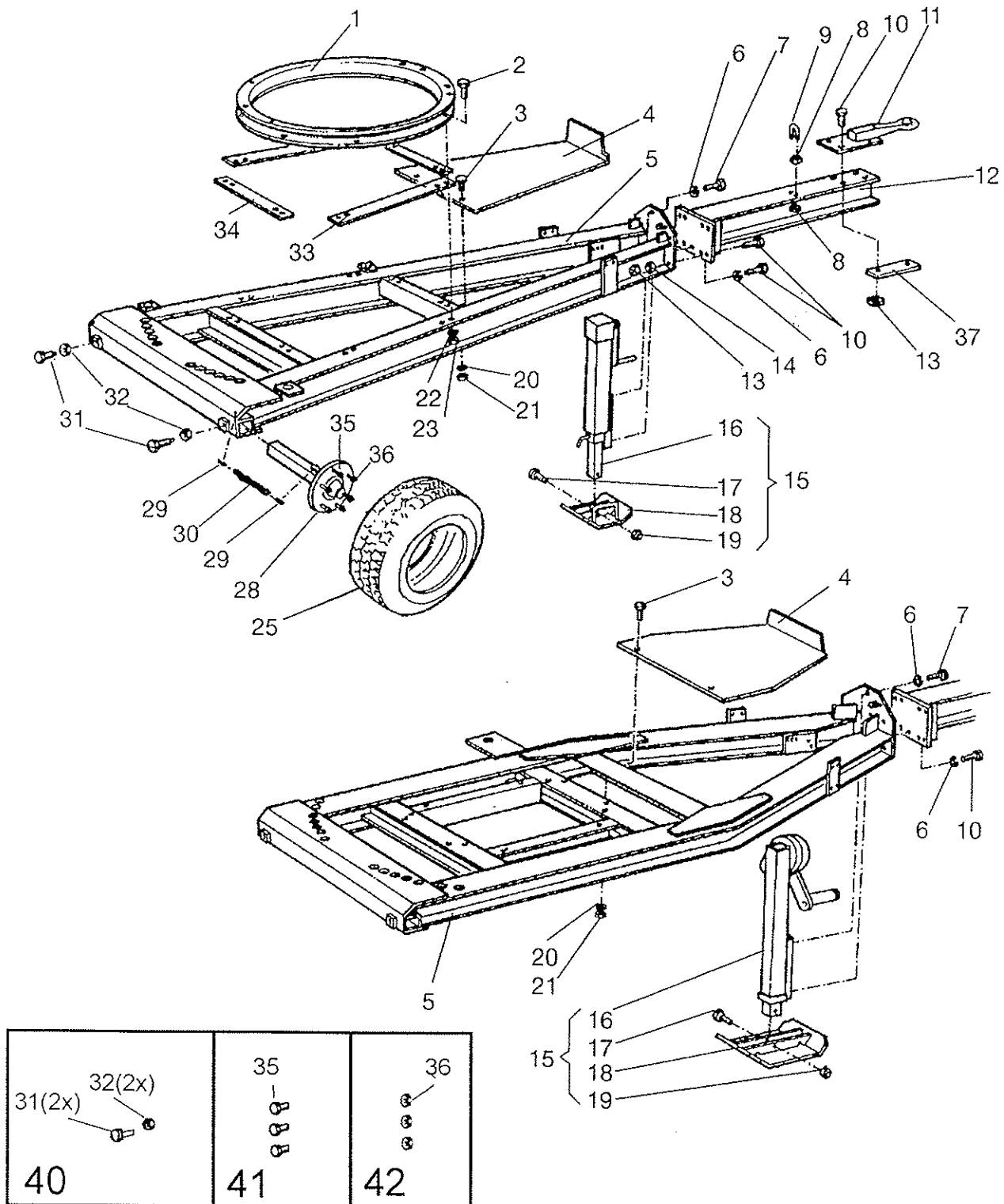
Price and delivery time only on request.



827 9909

Rainstar E

FAHRGESTELL / UNDERCARRIAGE



ERSATZTEILISTE
LIST OF SPARE PARTS
LISTE DES PIECES DE RECHANGE

827 9909
RAINSTAR E
FAHRGESTELL / UNDERCARRIAGE

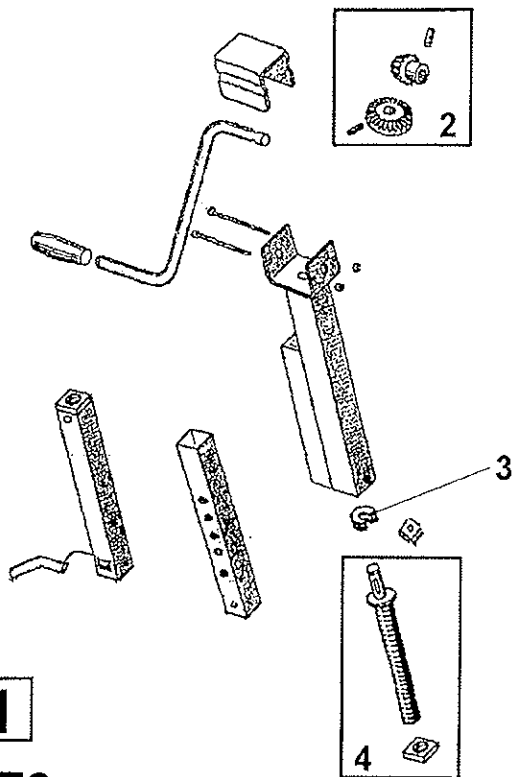
Bild Fig. Rep.	Bestell Nr. Part No. Reference	Benennung Description Designation	Stück quant. pieces	Stück quant. pieces	Stück quant. pieces	Stück quant. pieces	Stück quant. pieces
			E 1	E 2	E 3	E 4	E 5
1	827 6157 827 6119 833 1112	Kugellenkranz / ball race Kugellenkranz / ball race Kugellenkranz / ball race	1	1	1	1	1
2	061 1142 061 1140 061 1059	Skt.Schr. / hex. bolt DIN 933 - M 12 x 40 Skt.Schr. / hex. bolt DIN 933 - M 12 x 60 Skt.Schr. / hex. bolt DIN 933 - M 16 x 40	8	8	8	8	8
3	061 1110	Skt.Schr. / hex. bolt DIN 933 - M 8 x 20	2	2	2	2	2
4	827 6110 827 6277 833 1115	Ablageblech / support plate Ablageblech / support plate Ablageblech / support plate	1	1	1	1	1
5	827 6151 827 6101 827 6141 827 6251 833 1101	Fahrgestell / undercarriage Fahrgestell / undercarriage Fahrgestell / undercarriage Fahrgestell / undercarriage Fahrgestell / undercarriage	1	1	1	1	1
6	061 2209	Federring / spring washer DIN 127 - B 20	2	2	2	2	2
7	061 1081	Skt.Schr. / hex. bolt DIN 933 - M 20 x 50	1	1	1	1	1
8	061 1561	Skt. Mutter / hex. nut DIN 934 - M 8	4	4	4	4	4
9	813 1105	Befestigungsbügel / mounting bracket 1"	1	1	1	1	1
10	061 1083	Skt.Schr. / hex. bolt DIN 933 - M 20 x 70	11	11	11	11	11
11	827 6274 833 1116	Zugöse / coupling ring Zugöse / coupling ring	1	1	1	1	1
12	827 6115	Deichsel / drawbar	1	1	1	1	1
13	061 1548	Skt. Mutter / hex. nut DIN 980 - M 20	10	10	10	10	10
14	061 2041	Scheibe / washer DIN 126 - 22	6	6	6	6	6
15	829 6211 827 6241	Stützfuß mit Fußplatte / support leg with base plate Stützfuß mit Fußplatte / support leg with base plate	1	1	1	1	1
16	829 6212 827 6242	Stützfuß / support leg Stützfuß / support leg	1	1	1	1	1
17	061 1072 061 1074	Skt.Schr. / hex. bolt DIN 931 - M 16 x 110 Skt.Schr. / hex. bolt DIN 931 - M 16 x 140	1	1	1	1	1
18	829 6213 827 6243	Fußplatte / base plate Fußplatte / base plate	1	1	1	1	1
19	061 1544	Skt. Mutter / hex. nut DIN 980 - M 16	1	1	1	1	1
20	061 2025	Scheibe / washer DIN 126 - 9	2	2	2	2	2
21	061 1547	Skt. Mutter / hex. nut DIN 980 - M 8	2	2	2	2	2
22	061 2218 061 2214	Federring / spring washer DIN 127 - B 12 Federring / spring washer DIN 127 - B 16	8	8	8	8	8
23	061 1553 061 1573	Skt. Mutter / hex. nut DIN 934 - M 12 Skt. Mutter / hex. nut DIN 934 - M 16	8	8	8	8	8
25	828 1123 832 6182 832 6183	Rad / wheel 10,0 / 75 - 15,3 Rad / wheel 11,5 / 80 - 15,3 Rad / wheel 12,5 / 80 - 15,3	2	2	2	2	2
28	828 1136 828 1141	Achsstummel / stub axle Achsstummel / stub axle	2	2	2	2	2
29	061 9048	Scherglied 5 / connecting link	4	4	4	4	4
30	061 9054	Kette 8 Glieder / chain 8 links	0,34m	0,34m	0,34m	0,34m	0,34m
31	*	Achsstellschraube / axle set screw	2	2	2	2	2
32	*	Skt. Mutter / hex. nut DIN 934 - M 16	2	2	2	2	2
33	827 6144	Auflage 1 / support	--	--	2	--	--
34	827 6145	Auflage 2 / support	--	--	2	--	--
35	*	Radbolzen / wheel stud M 18 x 1,5 x 54	6	6	6	6	6
36	*	Kugelbundmutter / spherical collar nut M 18 x 1,5	6	6	6	6	6
37	833 1119	Gegenplatte / counter plate	--	--	--	--	2
40	8345200	Rep. Achsbesfestigung besteht aus: Pos 31,32	1	1	1	1	1
41	8343836	Rep. Set Radblozen besteht aus: Pos 35	1	1	1	1	1
42	8343838	Rep. Set Kugelbundmuttern besteht aus: Pos 36	1	1	1	1	1

*** nur im Set erhältlich / only available in Set**
Teile ohne [] sind keine E-Teile. Preis und Lieferzeit nur auf Anfrage.
Parts without [] are not available as Spare Part. Price and delivery time only on request

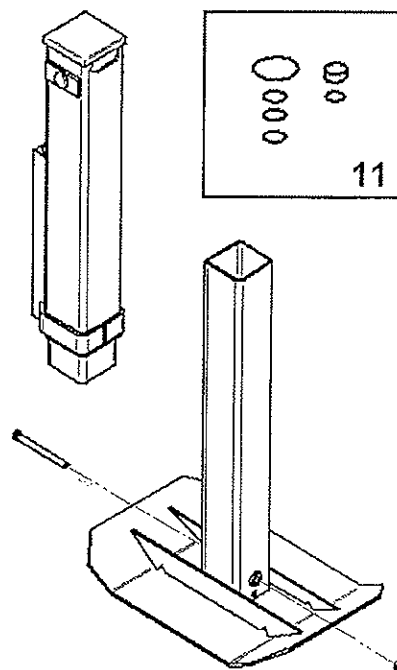
827 9909

Rainstar E

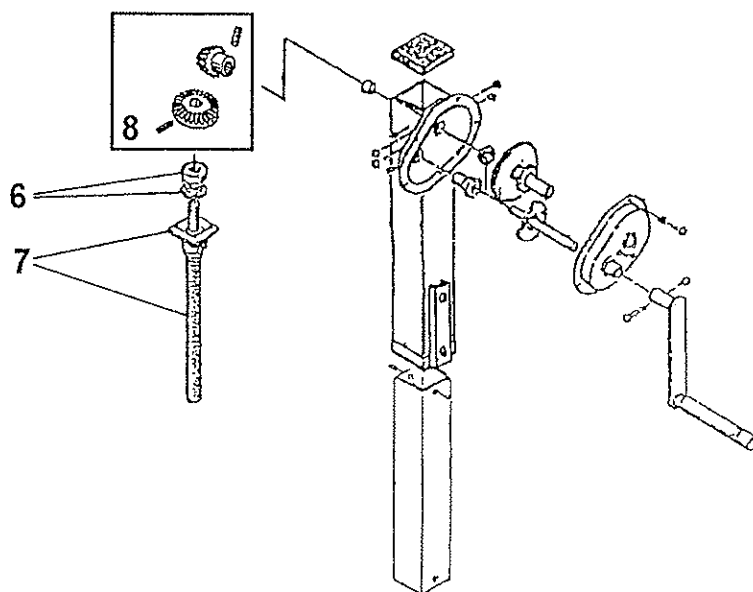
STÜTZFUSS / SUPPORT LEG



1
E1, E2



10
E1 - E5



5
E3, E4, E5

**ERSATZTEILISTE
LIST OF SPARE PARTS
LISTE DES PIECES DE RECHANGE**

**827 9909
RAINSTAR F
STÜTZFUSS / SUPPORT LEG**

Bild Fig. Rep.	Benennung Description Designation	Stück quant. pieces	Stück quant. pieces	Stück quant. pieces	Stück quant. pieces	Stück quant. pieces
		E 1	E 2	E 3	E 4	E 5
1	8296212 Stützfuß / support leg	1	1			
2	0184940 Rep.Set Kegelräder	1	1			
3	0615211 Axial-Kugellager 512 04	1	1			
4	0184941 Rep. Set Stützfuß, Spindel und Mutter	1	1			
5	8276242 Stützfuß / support leg			1	1	1
6	0184242 Kugellager mit Scheibe			1	1	1
7	0184942 Rep. Set Stützfuß, Spindel und Mutter			1	1	1
8	0184244 Rep.Set Kegelräder			1	1	1
10	8278354 Stützfuß / support leg hydr.	1	1	1	1	1
11	8278361 Dichtsatz / set of sealings	1	1	1	1	1

*** nur im Set erhältlich / only available in Set**

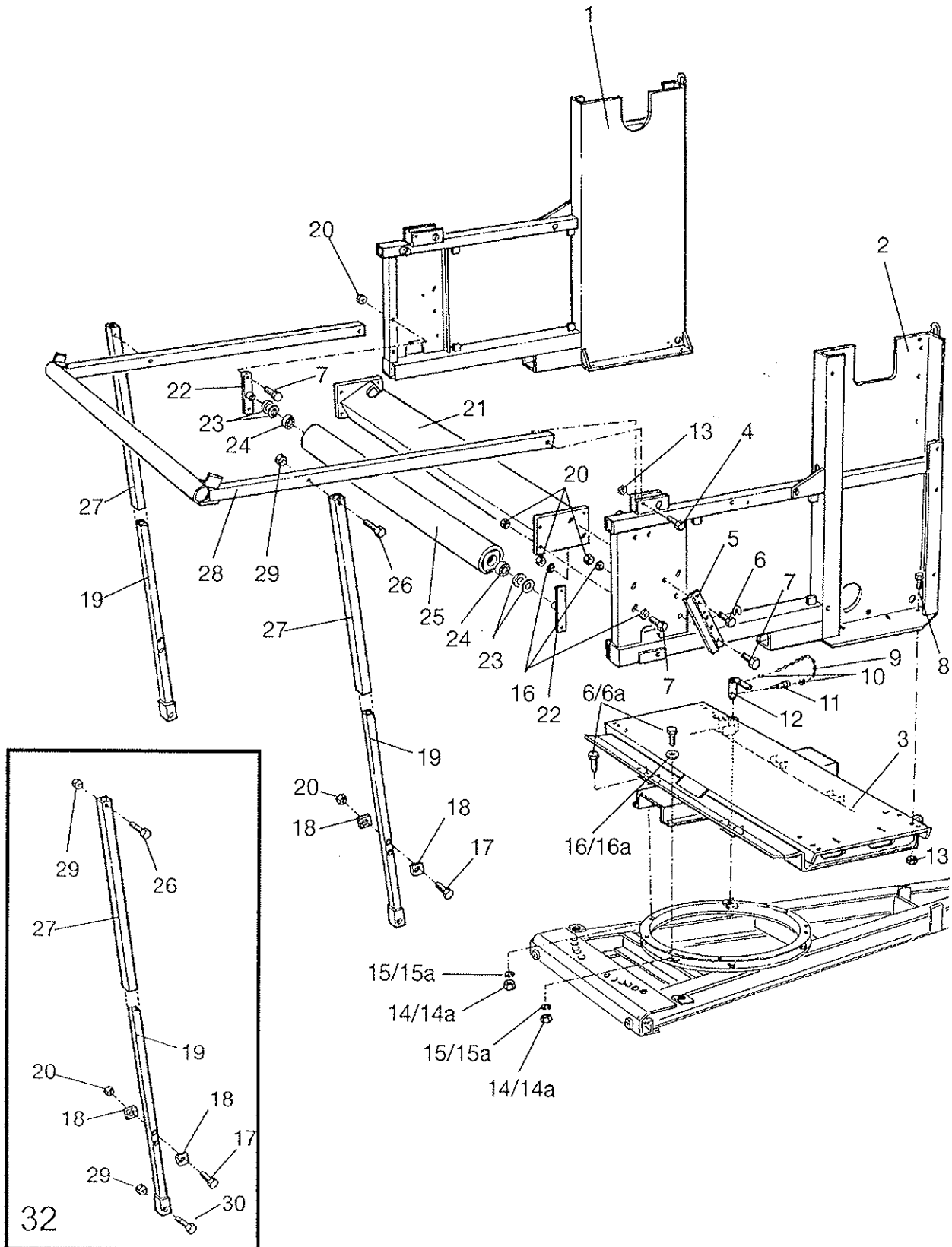
Teile ohne sind keine E-Teile. Preis und Lieferzeit nur auf Anfrage.

Parts without are not available as Spare Part. Price and delivery time only on request

827 9909

Rainstar E

DREHGESTELL / TURNTABLE



ERSATZTEILISTE
LIST OF SPARE PARTS
LISTE DES PIECES DE RECHANGE

827 9909
RAINSTAR E
DREHGESTELL / TURNTABLE

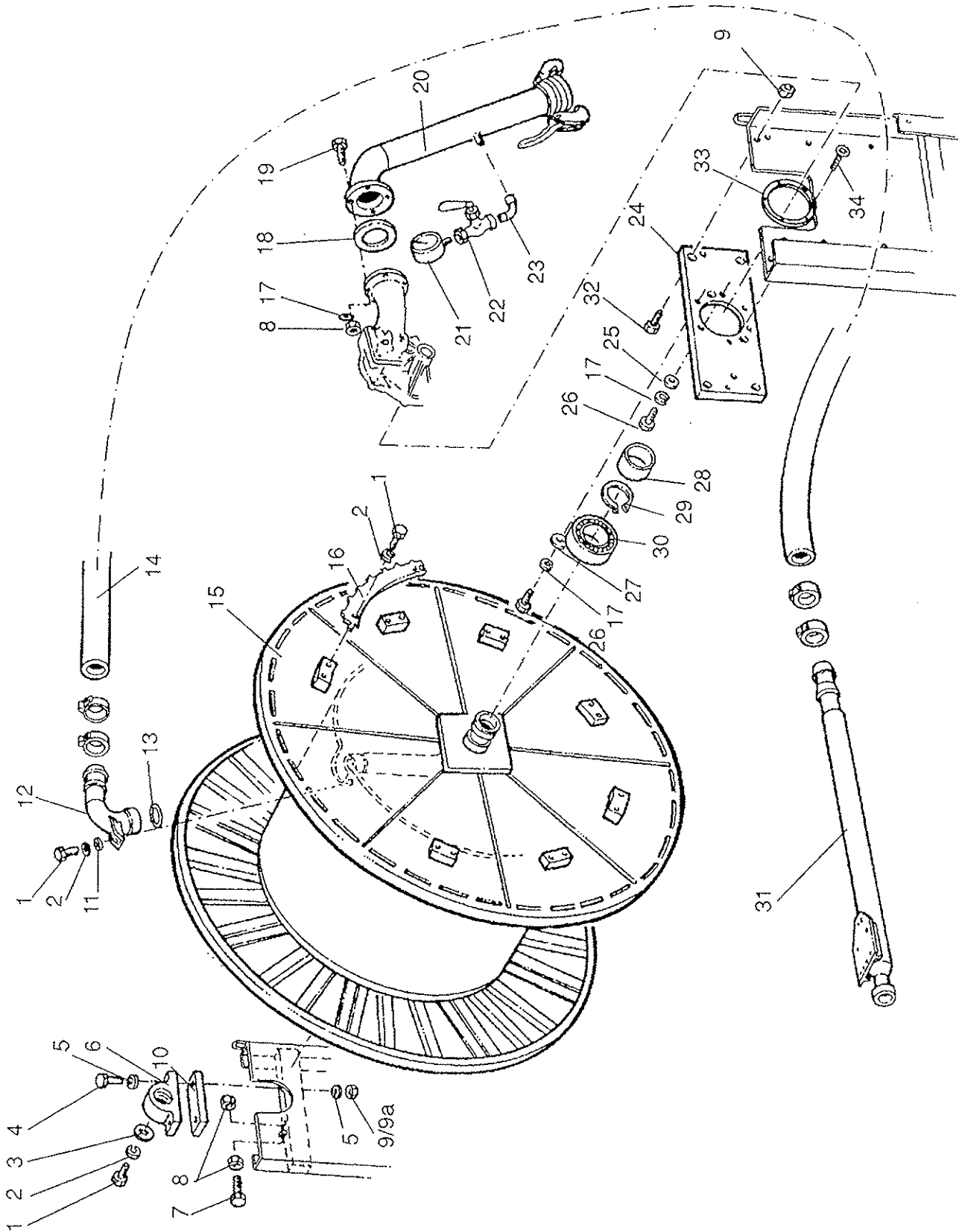
Bild Fig. Rep.	Bestell Nr. Part No. Reference	Benennung Description Designation	Stück quant. pieces	Stück quant. pieces	Stück quant. pieces	Stück quant. pieces	Stück quant. pieces
			E 1	E 2	E 3	E 4	E 5
1	827 6380	Drehgestellseitenteil links / left turntable side frame	1	1	1		
	827 6480	Drehgestellseitenteil links / left turntable side frame				1	
	833 1170	Drehgestellseitenteil links / left turntable side frame					1
2	827 6360	Drehgestellseitenteil rechts / right turntable side frame	1	1	1		
	827 6460	Drehgestellseitenteil rechts / right turntable side frame				1	
	833 1160	Drehgestellseitenteil rechts / right turntable side frame					1
3	827 6301	Drehgestellunterteil / turntable underframe	1				
	827 6351	Drehgestellunterteil / turntable underframe		1	1		
	827 6451	Drehgestellunterteil / turntable underframe				1	
	833 1151	Drehgestellunterteil / turntable underframe					1
4	061 1072	Skt. Schr. / hex. bolt DIN 931 - M 16 x 110	2	2	2	2	2
5	827 6489	Führung / guide	2	2	2	2	2
6	061 1142	Skt. Schr. / hex. bolt DIN 933 - M 12 x 40	8	8	8	10	2
6a	061 1059	Skt. Schr. / hex. bolt DIN 933 - M 16 x 40	--	--	--	--	8
7	061 1139	Skt. Schr. / hex. bolt DIN 933 - M 12 x 30	12	12	12	14	2
8	061 1058	Skt. Schr. / hex. bolt DIN 933 - M 16 x 50	8	8	8	12	12
9	061 9050	Knottenkette 9 Glieder / knotted-link chain 9 links	0,32m	0,32m	0,32m	0,32m	0,32m
10	061 9039	Scherglied / connecting link 4	2	2	2	2	2
11	061 8502	Klappstecker / lynch pin 6	1	1	1	1	1
12	828 3827	Knebel / toggle	1	1	1	1	1
13	061 1544	Skt. Mutter / hex. nut DIN 980 - M 16	10	10	10	14	14
14	061 1553	Skt. Mutter / hex. nut DIN 934 - M 12	8	8	8	8	--
14a	061 1573	Skt. Mutter / hex. nut DIN 934 - M 16	--	--	--	--	8
15	061 2218	Federring / spring washer DIN 127 - B 12	8	8	8	8	--
15a	061 2214	Federring / spring washer DIN 127 - B 16	--	--	--	--	8
16	061 2135	Scheibe / washer DIN 440 - R 13,5	16	16	16	16	--
16a	061 2014	Scheibe / washer DIN 125 - 17	--	--	--	--	8
17	*	Skt. Schr. / hex. bolt DIN 933 - M 12 x 50	2	2	2	2	2
18	*	Scheibe 4kt. / washer DIN 436 - 14	4	4	4	4	4
19	*	Teleskoprohr innen / telescopic pipe - inner	2	2	2	2	2
20	*	Skt. Mutter / hex. nut DIN 980 - M 12	14	14	14	18	18
21	827 6310	Verbindungsträger / connecting member	1				
	827 6390	Verbindungsträger / connecting member		1	1		
	827 6490	Verbindungsträger / connecting member				1	1
22	827 6499	Lagerbock /pedestal	--	--	--	2	2
23	061 2041	Scheibe / washer DIN 126 - 22	--	--	--	4	4
24	061 5004	Rillenkugellager / grooved ball bearing 6004 - 2 RS	--	--	--	2	2
25	827 6494	Abweisrolle / deflection pulley	--	--	--	1	
	833 1180	Abweisrolle / deflection pulley					1
26	*	Skt. Schr. / hex. bolt DIN 931 - M 20 x 130	2	2	2	2	2
27	*	Teleskoprohr außen / telescopic pipe - outer	2	2	2	2	2
28	827 7155	Stativlift / sled lift	1				
	827 7170	Stativlift / sled lift		1	1	1	1
29	*	Skt. Mutter / hex. nut DIN 980 - M 20	2	2	2	2	2
30	*	Skt. Schr. / hex. bolt DIN 931 - M 20 x 160	2	2	2		
	*	Skt. Schr. / hex. bolt DIN 931 - M 20 x 180				2	2
32	8344600	Rep. Set Teleskoprohre besteht aus: Pos 17,18,19,20,26,27,29,30	2	2	2	2	2

*** nur im Set erhältlich / only available in Set**
Teile ohne sind keine E-Teile. Preis und Lieferzeit nur auf Anfrage.
Parts without are not available as Spare Part. Price and delivery time only on request

827 9909

Rainstar E

HASPEL / REEL



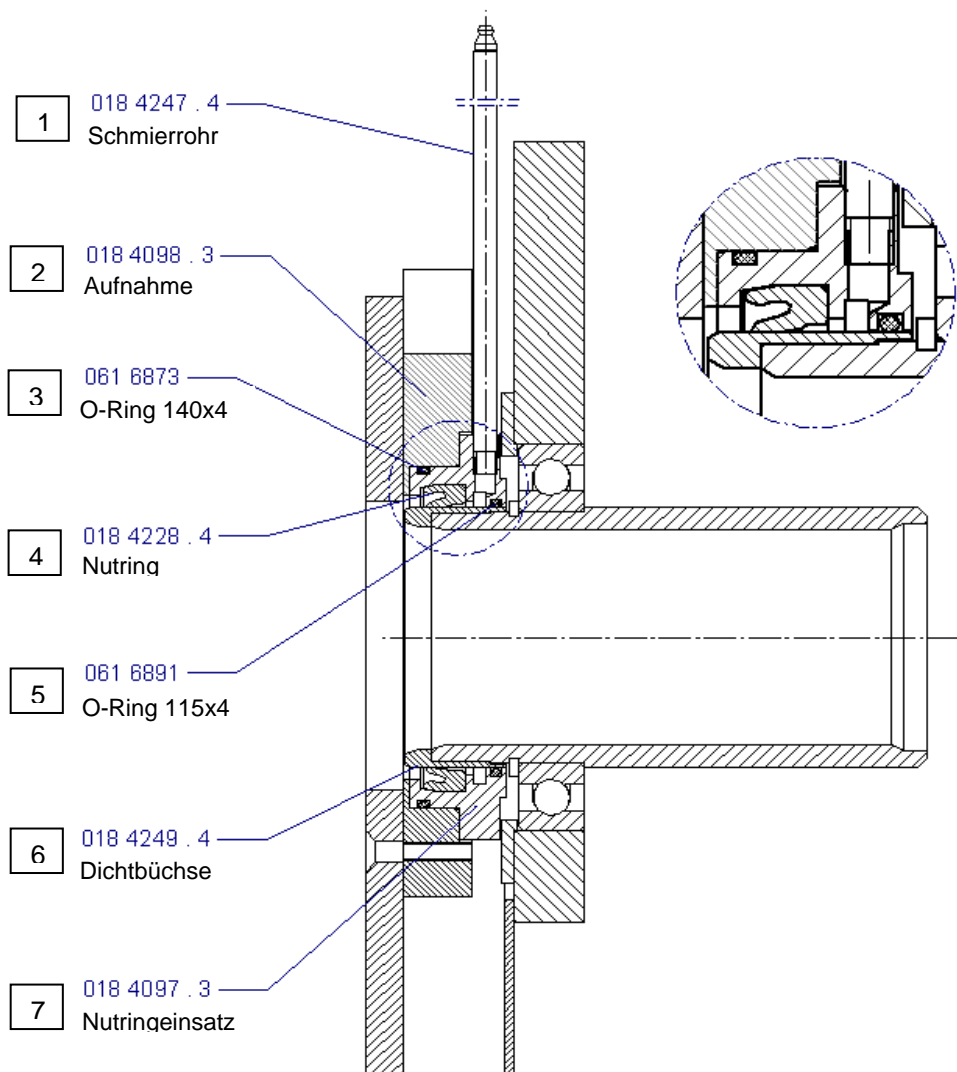
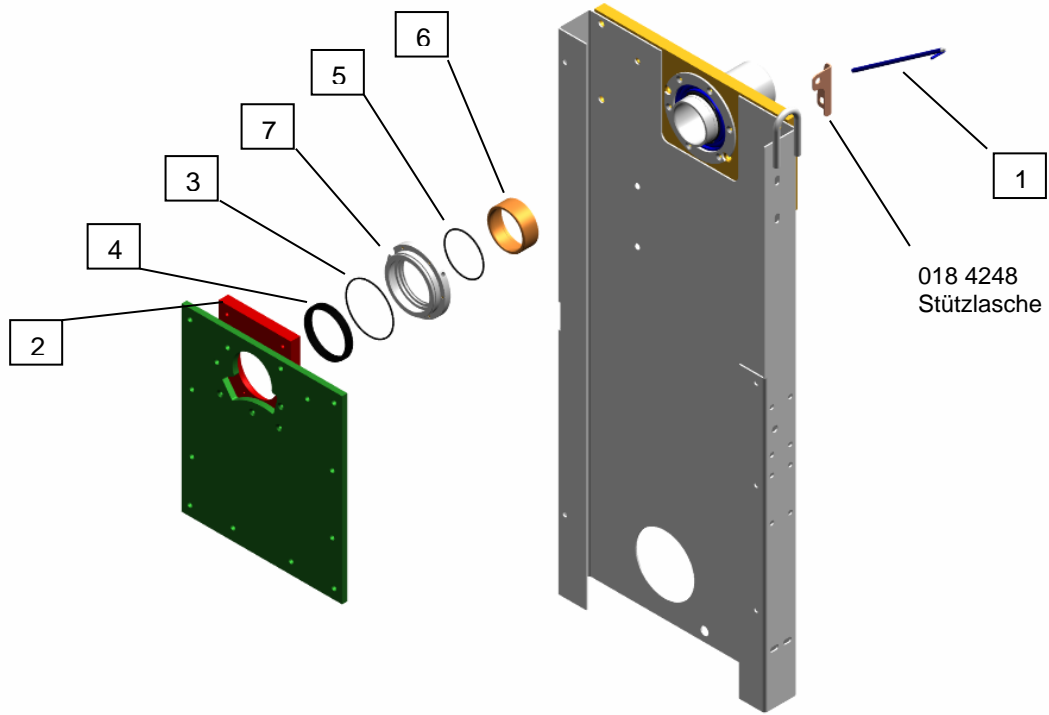
ERSATZTEILISTE
LIST OF SPARE PARTS
LISTE DES PIECES DE RECHANGE

827 9909

RAINSTAR E
HASPEL / REEL

Bild Fig. Rep.	Bestell Nr. Part No. Reference	Benennung Description Designation	Stück quant. pieces	Stück quant. pieces	Stück quant. pieces	Stück quant. pieces	Stück quant. pieces
			E 1	E 2	E 3	E 4	E 5
1	061 1059	Skt. Schr. / hex. bolt DIN 933 - M 16 x 40	18	18	18	18	18
2	061 2214	Federring / spring washer DIN 127 - B 16	18	18	18	18	18
3	828 8181	Ronde / round	1	1	1	1	1
4	061 1153 061 1084	Skt. Schr. / hex. bolt DIN 933 - M 16 x 80 Skt. Schr. / hex. bolt DIN 933 - M 20 x 80	2	2	2	2	2
5	061 2136 061 2041	Scheibe / washer DIN 440 - 17,5 Scheibe / washer DIN 126 - 22	4	4	4	4	4
6	061 5252 061 5259 061 5254	Stehlager / pillow block UCP 210 Stehlager / pillow block UCP 212 Stehlager / pillow block UCP 214	1	1	1	1	1
7	061 1128	Skt. Schr. / hex. bolt DIN 933 - M 12 x 70	1	1	1	1	1
8	061 1553	Skt. Mutter / hex. nut DIN 934 - M 12	8	8	8	8	8
9	061 1544	Skt. Mutter / hex. nut DIN 980 - M 16	6	6	6	6	4
9a	061 1548	Skt. Mutter / hex. nut DIN 980 - M 20	--	--	--	--	2
10	828 3103	Distanzplatte / distance plate	1	1	--	--	--
11	061 2033	Scheibe / washer DIN 126 - 18	1	1	1	1	1
12	827 7321 827 7325 827 7328 827 7330 827 7332 827 7335	Einlaufbogen / inlet bend 110 Einlaufbogen / inlet bend 125 Einlaufbogen / inlet bend 120 Einlaufbogen / inlet bend 100 Einlaufbogen / inlet bend 90 Einlaufbogen / inlet bend 140	1 1 1 1 1 1	1 1 1 1 1 1	1 1 1 1 1 1	1 1 1 1 1 1	1 1 1 1 1 1
13	104 0140	Gummiring / rubber sealing ring Hk 79	1	1	1	1	1
14		PE - Rohr lt. Typenschild / PE-pipe accord. to nameplate	1	1	1	1	1
15	827 6501 827 6531 827 6551 827 6601 827 6201 827 6631 827 6651 833 1201	Haspel Drm. / reel dia. 1850 Haspel Drm. / reel dia. 1650 Haspel Drm. / reel dia. 1680 Haspel Drm. / reel dia. 1480 Haspel Drm. / reel dia. 1650 Haspel Drm. / reel dia. 1700 Haspel Drm. / reel dia. 1800 Haspel Drm. / reel dia. 1750	1 1 1 1 1 1 1 1	1 1 1 1 1 1 1 1	1 1 1 1 1 1 1 1	1 1 1 1 1 1 1 1	1 1 1 1 1 1 1 1
16	827 6570 827 6670 833 1235	Segment 1" Segment 1 1/4" Segment 1 1/4"	8 8 8	8 8 8	8 8 8	8 8 8	8 8 8
17	061 2218	Federring / spring washer DIN 127 - B 12	12	12	12	12	12
18	638 0604	Dichtung / sealing	1	1	1	1	1
19	061 1045	Skt. Schr. / hex. bolt DIN 933 - M 12 x 50	6	6	6	6	6
20	827 7301	Steigrohr / riser	1	1	1	1	1
21	062 6010	Glyzerinmanometer / glycerine pressure gauge 16 bar	1	1	1	1	1
22	3240405	Manometerhahn / cock 1/4"	1	1	1	1	1
23	061 3001	Bogen / elbow 1/4"	1	1	1	1	1
24	827 6675	Lagerplatte / bearing plate	1	1	1	1	1
25	061 2029	Scheibe / washer DIN 126 - 14	1	1	1	1	1
26	061 1139	Skt. Schr. / hex. bolt DIN 933 - M 12 x 30	6	6	6	6	6
27	061 2135	Scheibe / washer DIN 440 - R 13,5	5	5	5	5	5
28	0184267	Dichtbüchse / bushing	1	1	1	1	1
29	061 6098	Sicherungsring / snap ring DIN 471 - 110 x 4	1	1	1	1	1
30	061 5170	Rillenkugellager / grooved ball bearing 6022 - 2 RS	1	1	1	1	1
31	827 7392 827 7390 827 7385 827 7387 827 7381 827 7395	Horizontalrohr / horizontal tube 90 Horizontalrohr / horizontal tube 100 Horizontalrohr / horizontal tube 110 Horizontalrohr / horizontal tube 120 Horizontalrohr / horizontal tube 125 Horizontalrohr / horizontal tube 140	1 1 1 1 1 1	1 1 1 1 1 1	1 1 1 1 1 1	1 1 1 1 1 1	1 1 1 1 1 1
32	061 1151	Skt. Schr. / hex. bolt DIN 933 - M 16 x 60	4	4	4	4	4
33	827 6678	Ring-Lagerbefestigung / ring attachment	1	1	1	1	1
34	061 0283	Senkschr. / bolt DIN 7991 - M 8 x 20	6	6	6	6	6

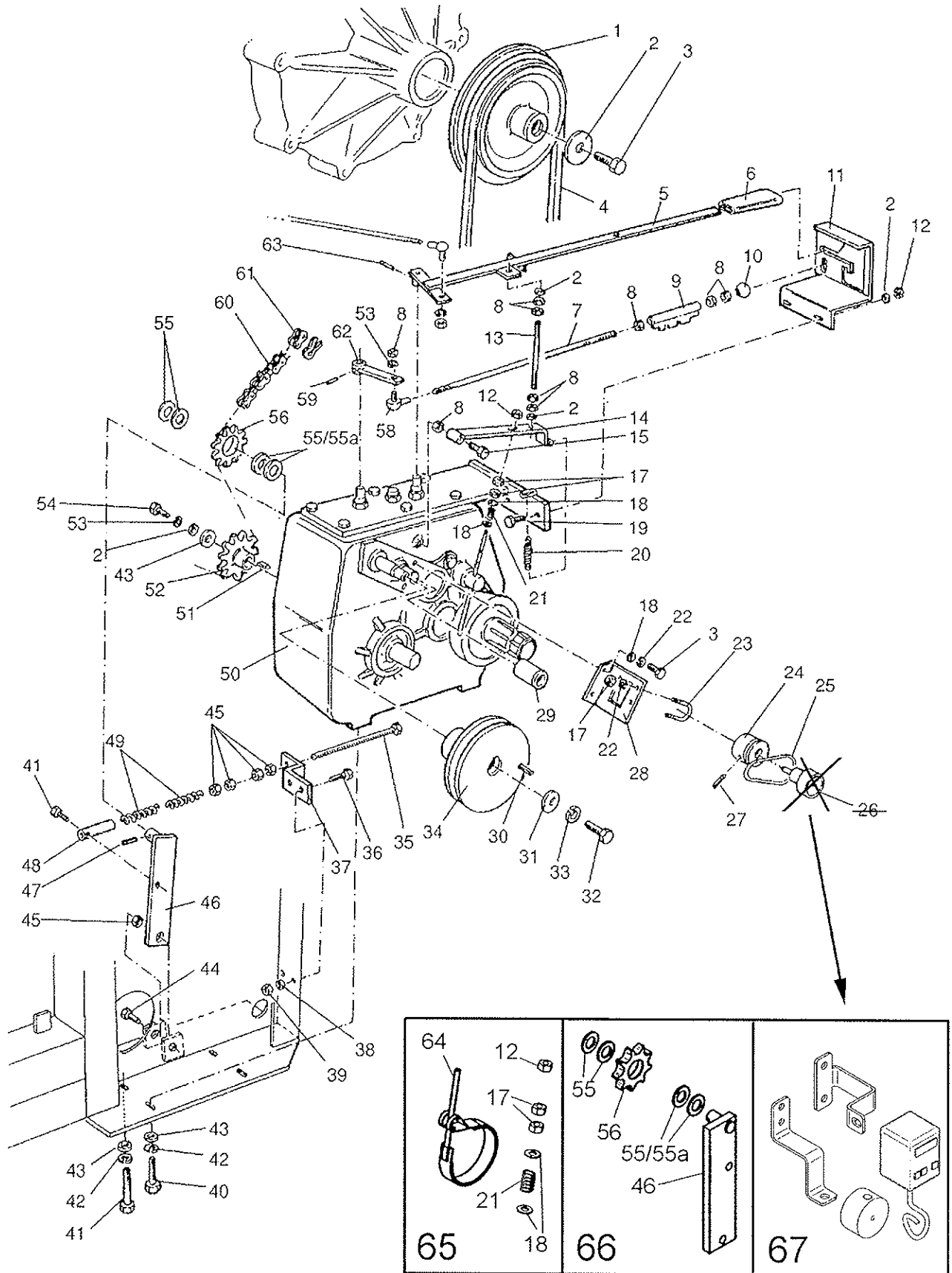
mit Nachrücksatz Haspelabdichtung / with Update drum bearing



827 9909

Rainstar E

ANTRIEB / DRIVE



ERSATZTEILISTE
LIST OF SPARE PARTS
LISTE DES PIECES DE RECHANGE

827 9909

RAINSTAR E
ANTRIEB / DRIVE

Bild Fig. Rep.	Bestell Nr. Part No. Reference	Benennung Description Designation	Stück quant. pieces	Stück quant. pieces	Stück quant. pieces	Stück quant. pieces	Stück quant. pieces
			E 1	E 2	E 3	E 4	E 5
1	828 9319	Keilriemenscheibe / pulley - Turbine TX 20	1	1	1		
	828 9312	Keilriemenscheibe / pulley - Turbine TX 60	1	1	1		
	828 9320	Keilriemenscheibe / pulley - Turbine TX 20				1	1
	828 9313	Keilriemenscheibe / pulley - Turbine TX 60				1	1
2	061 2134	Scheibe / washer DIN 440 - R 11	6	6	6	6	6
3	061 1110	Skt. Schr. / hex. bolt DIN 933 - M 8 x 20	3	3	3	3	3
4	062 7352	Riemen / belt DIN 7753 - 9,5 x 2146 Lw - TX 20	1	1	1		
	062 7349	Riemen / belt DIN 7753 - 9,5 x 2120 Lw - TX 60	1	1	1		
	062 7354	Riemen / belt DIN 7753 - 9,5 x 2387 Lw - TX 20 / TX 60				1	
	062 7334	Riemen / belt DIN 7753 - 9,5 x 2650 Lw - TX 20 / TX 60					1
5	827 7002	Abschalthebel / shut-off lever 3	1	1	1	1	1
6	830 0955	Handgriff / handle	1	1	1	1	1
7	827 5333	Gew. Stange / threaded rod M 10 x 495	1	1	1	1	1
8	061 1563	Skt. Mutter / hex. nut DIN 934 - M 10	9	9	9	9	9
9	827 7014	Rohr mit Rastblech / pipe with arresting plate	1	1	1	1	1
10	062 5032	Kugelknopf / spherical handle M 10	1	1	1	1	1
11	827 7007	Kulisse / shifting gate	1	1	1	1	1
12	*	Skt. Mutter / hex. nut DIN 980 - M 8	3	3	3	3	3
13	827 7022	Gew. Stange / threaded rod M 10 x 195	1	1	1	1	1
14	827 7018	Bremshebel / brake lever	1	1	1	1	1
15	061 1125	Skt. Schr. / hex. bolt DIN 933 - M 10 x 50	1	1	1	1	1
17	*	Skt. Mutter / hex. nut DIN 934 - M 8	4	4	4	4	4
18	*	Scheibe / washer DIN 126 - 9	4	4	4	4	4
19	061 1115	Skt. Schr. / hex. bolt DIN 933 - M 8 x 30	2	2	2	2	2
20	830 1014	Zugfeder / tension spring	1	1	1	1	1
21	*	Druckfeder / pressure spring	1	1	1	1	1
22	061 2217	Federring / spring washer DIN 127 - B 8	4	4	4	4	4
23	813 1105	Befestigungsbügel / mounting bracket 1"	1	1	1	1	1
24	827 7582	Nutenscheibe / pulley 48,0 - E 1 ø 1650 , E 4 ø 1650	1			1	
	827 7571	Nutenscheibe / pulley 43,5 - E 1 ø 1850	1				
	827 7586	Nutenscheibe / pulley 48,0 - E 2 ø 1680		1			
	827 7591	Nutenscheibe / pulley 47,2 - E 3 ø 1480 , E 4 ø 1800			1	1	
	827 7596	Nutenscheibe / pulley 49,9 - E 4 ø 1700				1	
	833 1535	Nutenscheibe / pulley 57,8 - E 5 ø 1750					1
25	827 7574	Riemen / belt for tachometer (220 long)	1	1	1	1	1
26	827 7581	Tachometer 0 - 120 m/h	1	1	1	1	1
27	061 1387	Gew. Stift / threaded pin DIN 914 - M 6 x 12	1	1	1	1	1
28	827 7573	Konsole / bracket	1	1	1	1	1
29	827 7572	Nutenscheibe / pulley 25	1	1	1	1	1
30	061 2820	Paßfeder / key A 6 x 6 x 36	1	1	1	1	1
31	061 2130	Scheibe / washer DIN 440 - R 6,6	1	1	1	1	1
32	061 1146	Skt. Schr. / hex. bolt DIN 933 - M 6 x 25	1	1	1	1	1
33	061 2212	Federring / spring washer DIN 127 - B 6	1	1	1	1	1
34	827 7008	Keilriemenscheibe / pulley - Antrieb	1	1	1	1	1
35	827 7086	Gew. Stange M 16 mit Mutter / threaded rod M 16 with nut	1	1	1	1	1
36	061 1142	Skt. Schr. / hex. bolt DIN 933 - M 12 x 40	2	2	2	2	2
37	827 7088	Konsole / bracket	1	1	1	1	1
38	061 2029	Scheibe / washer DIN 126 - 14	2	2	2	2	2
39	061 1546	Skt. Mutter / hex. nut DIN 980 - M 12	2	2	2	2	2

* nur im Set erhältlich / only available in Set

Teile ohne sind keine E-Teile. Preis und Lieferzeit nur auf Anfrage.

Parts without are not available as Spare Part. Price and delivery time only on request

ERSATZTEILISTE
LIST OF SPARE PARTS
LISTE DES PIECES DE RECHANGE

827 9909

RAINSTAR E
ANTRIEB / DRIVE

Bild Fig. Rep.	Bestell Nr. Part No. Reference	Benennung Description Designation	Stück quant. pieces	Stück quant. pieces	Stück quant. pieces	Stück quant. pieces	Stück quant. pieces
			E 1	E 2	E 3	E 4	E 5
40	061 1059	Skt. Schr. / hex. bolt DIN 933 - M 16 x 40	2	2	2	2	2
41	061 1058	Skt. Schr. / hex. bolt DIN 933 - M 16 x 50	3	3	3	3	3
42	061 2214	Federring / spring washer DIN 127 - B 16	4	4	4	4	4
43	061 2136	Scheibe / washer DIN 440 - R 17,5	5	5	5	5	5
44	061 1153	Skt. Schr. / hex. bolt DIN 933 - M 16 x 80	1	1	1	1	1
45	061 1573	Skt. Mutter / hex. nut DIN 934 - M 16	5	5	5	5	5
46	*	Kettenspanner / chain tensioner	1	1	1	1	1
47	*	Spannstift / dowel pin DIN 1481 - 4 x 32	1	1	1	1	1
48	827 7085	Führungsrohr / guiding tube	1	1	1	1	1
49	823 0757	Druckfeder / pressure spring	2	2	2	2	2
50	827 8000	Getriebe / gearbox	1	1	1	1	1
51	061 2876	Paßfeder / key B 14 x 9 x 40	2	2	2	2	2
52	827 7025	Kettenrad / sprocket wheel 1" , z = 13	1				
	827 7090	Kettenrad / sprocket wheel 1 1/4" , z = 10		1		1	1
	827 7066	Kettenrad / sprocket wheel 1 1/4" , z = 12			1		
53	061 2216	Federring / spring washer DIN 127 - B 10	2	2	2	2	2
54	061 1023	Skt. Schr. / hex. bolt DIN 933 - M 10 x 40	1	1	1	1	1
55	*	Scheibe / washer DIN 126 - 22	3	2	2	2	2
55a	*	Scheibe / washer DIN 988 - 20 x 28 x 2	--	2	2	2	2
56	*	Kettenrad / sprocket wheel 1" , z = 9	1				
	*	Kettenrad / sprocket wheel 1 1/4" , z = 8		1	1	1	1
58	063 5225	Gelenk / joint DIN 71802 - M 10	1	1	1	1	1
59	061 5725	Spannstift / dowel pin DIN 1481 - 6 x 30	1	1	1	1	1
60	061 8327	Kette / chain DIN 8187 - 1" , 267 Glieder / links	1				
	061 8328	Kette / chain DIN 8187 - 1 1/4" , 215 Glieder / links		1	1		
	061 8314	Kette / chain DIN 8187 - 1 1/4" , 219 Glieder / links				1	
	061 8359	Kette / chain DIN 8187 - 1 1/4" , 263 Glieder / links					1
61	061 8233	Glied / link E - DIN 8187 - 1"	1				
	061 8372	Glied / link E - DIN 8187 - 1 1/4"		1	1	1	1
62	827 7010	Schalthebel / gear shift lever	1	1	1	1	1
63	061 5736	Spannstift / dowel pin DIN 1481 - 8 x 36	1	1	1	1	1
64	*	Bandbremse /belt brake	1	1	1	1	1
65	8343855	Rep.Set Bandbremse G 4 besteht aus : Pos 12,17,18,21,64	1	1	1	1	1
66	8277027	Kettenspanner 1" kpl. / chain tensioner	1				
	8277070	Kettenspanner 1 1/4" kpl. / chain tensioner besteht aus : Pos 46,55,55a,56		1	1	1	1
67	8004693	Tacho elektr.	1	1	1	1	1

*** nur im Set erhältlich / only available in Set**

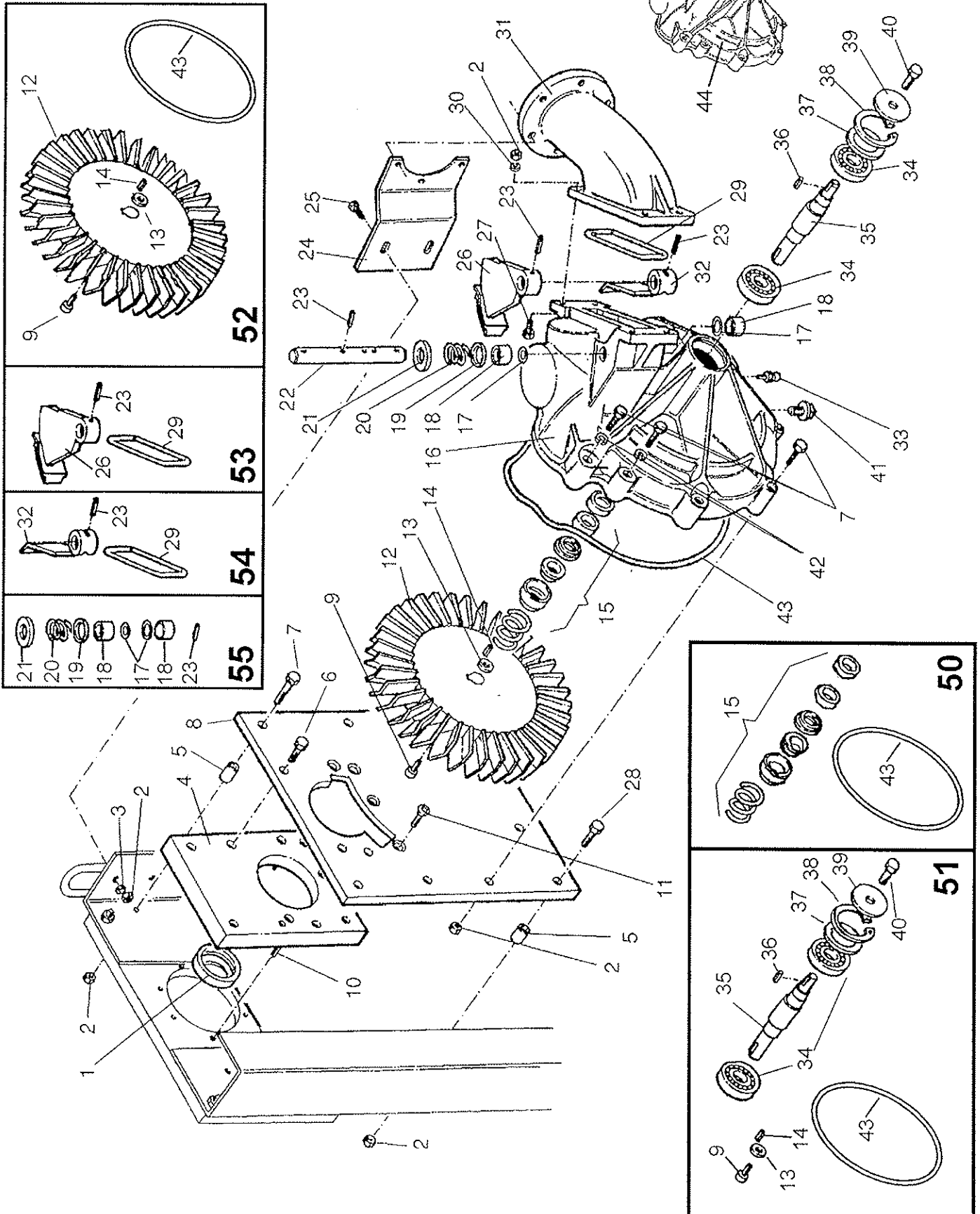
Teile ohne sind keine E-Teile. Preis und Lieferzeit nur auf Anfrage.

Parts without are not available as Spare Part. Price and delivery time only on request

827 9909

Rainstar E

TURBINE / TURBINE TX 60



ERSATZTEILISTE
LIST OF SPARE PARTS
LISTE DES PIECES DE RECHANGE

827 9909
RAINSTAR E
TURBINE / TURBINE TX 60

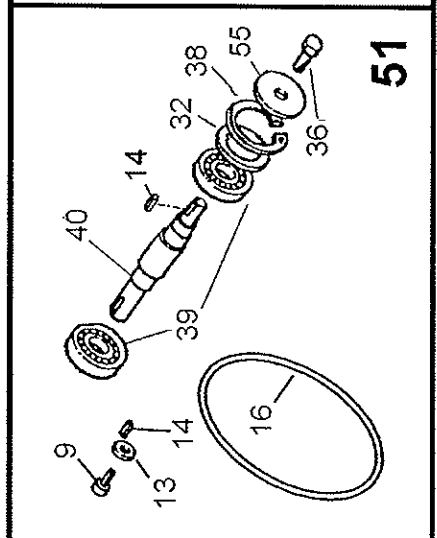
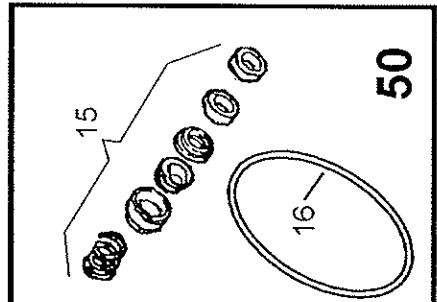
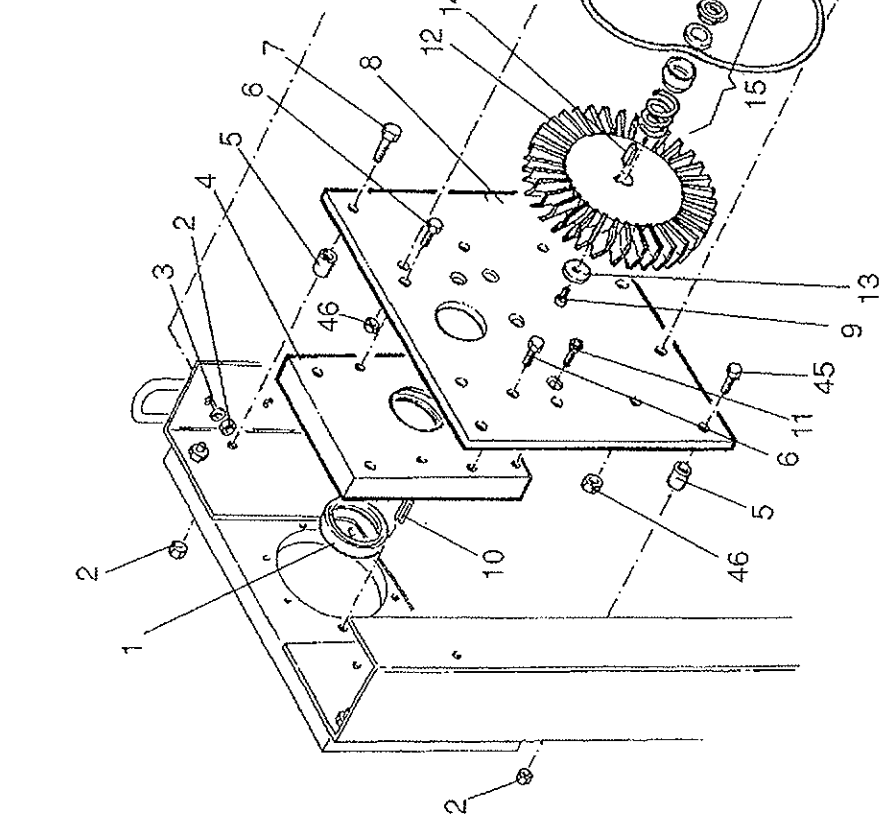
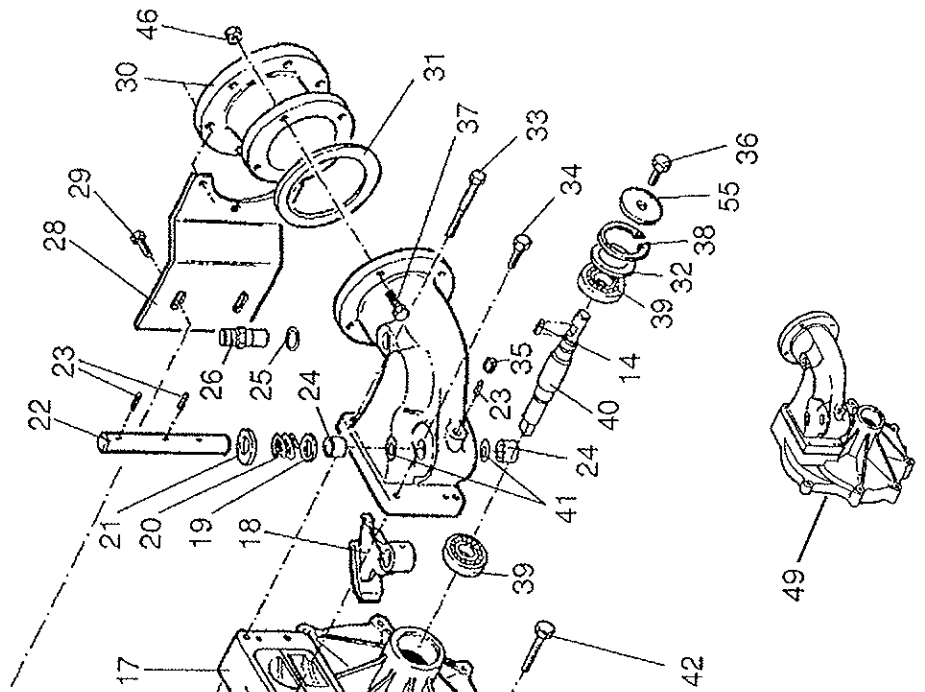
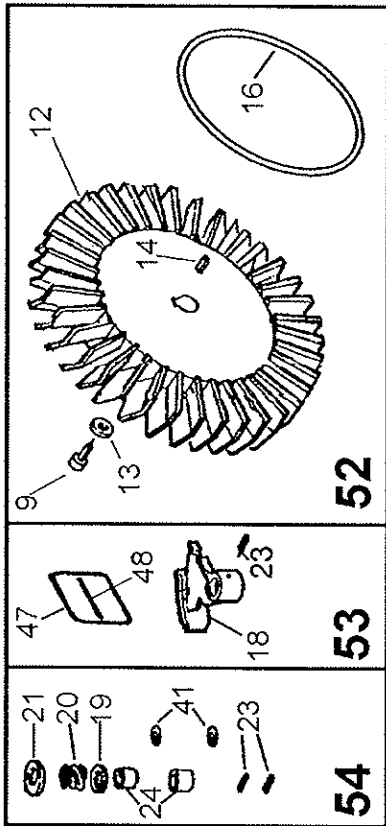
Bild Fig. Rep.	Bestell Nr. Part No. Reference	Benennung Description Designation	Stück quant. pieces	Stück quant. pieces	Stück quant. pieces	Stück quant. pieces	Stück quant. pieces
			E 1	E 2	E 3	E 4	E 5
1	0184228	Dichtungsring /sealing ring 116 x 135 x 18	1	1	1	1	1
2	061 1546	Skt. Mutter / hex. nut DIN 980 - M 12	17	17	17	17	17
3	061 2135	Scheibe / washer DIN 440 - R 13,5	2	2	2	2	2
4	827 6903	Aufnahme / receiver	1	1	1	1	1
5	827 6906	Distanzrohr / spacer tube	4	4	4	4	4
6	061 1122	Skt. Schr. / hex. bolt DIN 933 - M 10 x 30	1	1	1	1	1
7	061 1040	Skt. Schr. / hex. bolt DIN 931 - M 12 x 90	11	11	11	11	11
8	827 6902	Turbinenplatte / turbine plate	1	1	1	1	1
9	*	Skt. Schr. / hex. bolt DIN 933 - M 10 x 20	1	1	1	1	1
10	061 5766	Spannstift / dowel pin DIN 1481 - 16 x 75	2	2	2	2	2
11	061 0296	Schraube / bolt DIN 7991 - M 8 x 30	4	4	4	4	4
12	*	Turbinenlaufrad / turbine impeller	1	1	1	1	1
13	*	Paßscheibe / adjusting washer DIN 988 - 17 x 24 x 0,3	1	1	1	1	1
14	*	Paßfeder / key DIN 6884 - 8 x 7 x 32	1	1	1	1	1
15	*	Gleitringdichtung / mechanical seal 24mm	1	1	1	1	1
16	827 4036	Turbinengehäuse / turbine housing	1	1	1	1	1
17	*	O - Ring 20 x 2	2	2	2	2	2
18	*	Gleitlager / sliding bearing 20 x 23 x 15	2	2	2	2	2
19	*	Druckring / thrust collar	1	1	1	1	1
20	*	Druckfeder / pressure spring / pressure spring	1	1	1	1	1
21	*	Scheibe / washer DIN 125 - A 21	1	1	1	1	1
22	827 4024	Regelungswelle / speed control shaft	1	1	1	1	1
23	*	Spannstift / dowel pin DIN 1481 - 8 x 36	3	3	3	3	3
24	827 6908	Halterung / holding device	1	1	1	1	1
25	061 1139	Skt. Schr. / hex. bolt DIN 933 - M 12 x 30	2	2	2	2	2
26	*	Regelnocke / cam - speed control	1	1	1	1	1
27	061 1032	Skt. Schr. / hex. bolt DIN 931 - M 10 x 45	4	4	4	4	4
28	061 1140	Skt. Schr. / hex. bolt DIN 931 - M 12 x 60	2	2	2	2	2
29	*	O - Ring für Reduzierbogen / O-ring for ?	1	1	1	1	1
30	061 2010	Scheibe / washer DIN 125 - A 13	4	4	4	4	4
31	827 4022	Reduzierbogen / reducing bend	1	1	1	1	1
32	*	Regelklappe / speed control flap	1	1	1	1	1
33	061 8031	Schmiernippel / grease nipple DIN 71 412 - AM 6	1	1	1	1	1
34	*	Rillenkugellager / grooved ball bearing 6306 - 2 RS	2	2	2	2	2
35	*	Turbinenwelle / turbine shaft	1	1	1	1	1
36	*	Paßfeder / key DIN 6884 - 6 x 6 x 22	1	1	1	1	1
37	*	Paßscheibe / adjusting washer DIN 988 - 56 x 72 x 0,1	1	1	1	1	1
	*	Paßscheibe / adjusting washer DIN 988 - 56 x 72 x 0,3	1	1	1	1	1
38	*	Sicherungsring / retaining ring DIN 472 - 72 x 2,5	1	1	1	1	1
39	*	Scheibe / washer DIN 440 - R 11	1	1	1	1	1
40	*	Skt. Schr. / hex. bolt DIN 933 - M 8 x 20	1	1	1	1	1
41	061 3384	Stopfen / plug 3/4" , Nr. 290	1	1	1	1	1
42	061 2218	Federring / spring washer DIN 127 - B 12	2	2	2	2	2
43	*	O - Ring für Turbinengehäuse / O-ring for turbine housing	1	1	1	1	1
44	827 4020	Turbine TX 60	1	1	1	1	1
50	8345244	Rep.Set Gleitringdichtung / mechanical seal besteht aus : Pos 43,15	1	1	1	1	1
51	8345246	Rep.Set Turbinenwelle besteht aus : Pos 9,13,14,34,35,36,37,38,39,40,43	1	1	1	1	1
52	8345248	Rep.Set Laufrad besteht aus : Pos 9,12,13,14,43	1	1	1	1	1
53	8345250	Rep.Set Regelnocke besteht aus : Pos 23,26,29	1	1	1	1	1
54	8345252	Rep.Set Regelklappe besteht aus : Pos 23,29,32	1	1	1	1	1
55	8345214	Rep.Set Regelwellenlagerung besteht aus : Pos 17,18,19,20,21,23	1	1	1	1	1

*** nur im Set erhältlich / only available in Set**
Teile ohne sind keine E-Teile. Preis und Lieferzeit nur auf Anfrage.
Parts without are not available as Spare Part. Price and delivery time only on request

827 9909

Rainstar E

TURBINE / TURBINE TX 20



ERSATZTEILISTE
LIST OF SPARE PARTS
LISTE DES PIECES DE RECHANGE

827 9909
RAINSTAR E
TURBINE / TURBINE TX 20

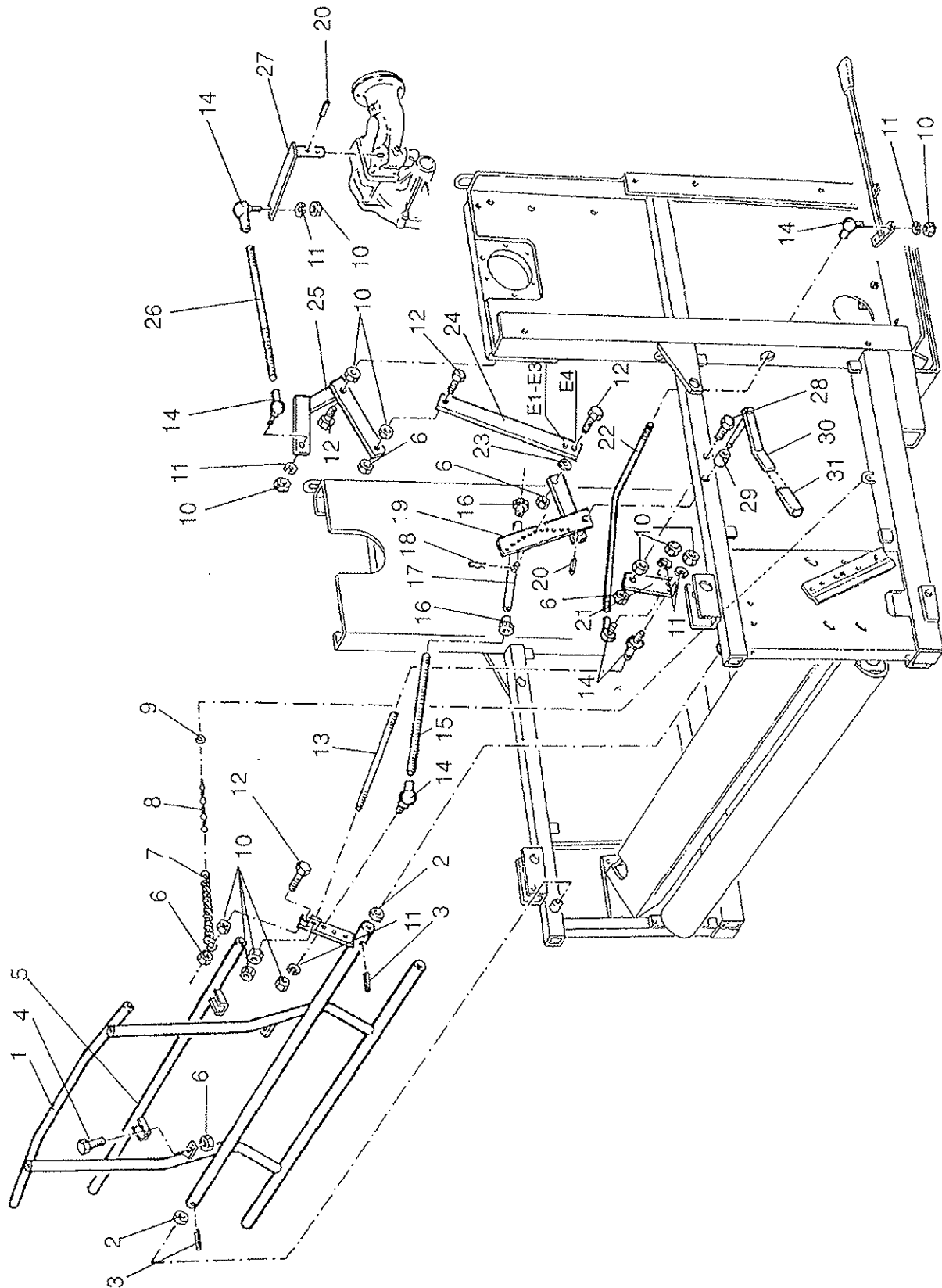
Bild Fig. Rep.	Bestell Nr. Part No. Reference	Benennung Description Designation	Stück quant. pieces	Stück quant. pieces	Stück quant. pieces	Stück quant. pieces	Stück quant. pieces
			E 1	E 2	E 3	E 4	E 5
1	0184228	Dichtungsring / sealing ring 116 x 135 x 18	1	1	1	1	1
2	061 1546	Skt. Mutter / hex. nut DIN 980 - M 12	6	6	6	6	6
3	061 2135	Scheibe / washer DIN 440 - R 13,5	2	2	2	2	2
4	827 6903	Aufnahme / receiver	1	1	1	1	1
5	827 6906	Distanzrohr / spacer tube	4	4	4	4	4
6	061 1122	Skt. Schr. / hex. bolt DIN 933 - M 10 x 30	2	2	2	2	2
7	061 1040	Skt. Schr. / hex. bolt DIN 931 - M 12 x 90	2	2	2	2	2
8	827 6942	Turbinenplatte / turbine plate	1	1	1	1	1
9	*	Schraube / bolt DIN 7984 - M 10 x 20	1	1	1	1	1
10	061 5766	Spannstift / dowel pin DIN 1481 - 16 x 75	2	2	2	2	2
11	061 0296	Schraube / bolt DIN 7991 - M 8 x 30	4	4	4	4	4
12	*	Turbinenlaufrad / turbine impeller	1	1	1	1	1
13	*	Scheibe / washer DIN 440 - R 11	1	1	1	1	1
14	*	Paßfeder / key DIN 6884 - 6 x 6 x 22	2	2	2	2	2
15	*	Gleitringdichtung / mechanical seal 24mm	1	1	1	1	1
16	*	O - Ring für Turbinengehäuse / O-ring for turbine housing	1	1	1	1	1
17	827 4001	Turbinengehäuse / turbine housing	1	1	1	1	1
18	*	Regelnocke / cam - speed control	1	1	1	1	1
19	*	Druckring / thrust collar	1	1	1	1	1
20	*	Druckfeder / pressure spring / pressure spring	1	1	1	1	1
21	*	Scheibe / washer DIN 125 - A 21	1	1	1	1	1
22	827 4004	Regelungswelle / speed controlshaft	1	1	1	1	1
23	*	Spannstift / dowel pin DIN 1481 - 6 x 30	3	3	3	3	3
24	*	Gleitlager / sliding bearing 20 x 23 x 15	2	2	2	2	2
25	061 6817	O - Ring 39,2 x 3	1	1	1	1	1
26	827 4042	Regelungsbolzen / bolt - speed control	1	1	1	1	1
27	827 4041	Regelungsdeckel / cover - speed control	1	1	1	1	1
28	827 6908	Halterung / holding device	1	1	1	1	1
29	061 1139	Skt. Schr. / hex. bolt DIN 933 - M 12 x 30	2	2	2	2	2
30	827 6945	Flanschstutzen / flanged socket	1	1	1	1	1
31	829 3559	Dichtung / sealing	1	1	1	1	1
32	*	Paßscheibe / adjusting washer DIN 988 - 50 x 62 x 0,2	1	1	1	1	1
	*	Paßscheibe / adjusting washer DIN 988 - 50 x 62 x 0,5	1	1	1	1	1
33	061 1022	Skt. Schr. / hex. bolt DIN 931 - M 10 x 110	1	1	1	1	1
34	061 1126	Skt. Schr. / hex. bolt DIN 933 - M 10 x 35	4	4	4	4	4
35	061 3381	Schraube / bolt - 1/4"	2	2	2	2	2
36	*	Skt. Schr. / hex. bolt DIN 933 - M 8 x 20	1	1	1	1	1
37	061 1023	Skt. Schr. / hex. bolt DIN 933 - M 10 x 40	4	4	4	4	4
38	*	Sicherungsring / retaining ring DIN 472 - 62 x 2	1	1	1	1	1
39	*	Rillenkugellager / grooved ball bearing 6305 - 2 RS	2	2	2	2	2
40	*	Turbinenwelle / turbine shaft	1	1	1	1	1
41	*	O - Ring 20 x 2	2	2	2	2	2
42	061 1027	Skt. Schr. / hex. bolt DIN 933 - M 10 x 75	6	6	6	6	6
43	061 1134	Skt. Schr. / hex. bolt DIN 933 - M 10 x 60	1	1	1	1	1
44	061 2216	Federring / spring washer DIN 127 - B 10	1	1	1	1	1
45	061 1140	Skt. Schr. / hex. bolt DIN 931 - M 12 x 60	2	2	2	2	2
46	061 1545	Skt. Mutter / hex. nut DIN 980 - M 10	11	11	11	11	11
47	*	O - Ring 140 x 4	1	1	1	1	1
48	*	Rundschnur ø 4	0,125m	0,125m	0,125m	0,125m	0,125m
49	827 4040	Turbine TX 20	1	1	1	1	1
55	*	Scheibe / washer DIN 440 - R 9	1	1	1	1	1
50	8345212	Rep.Set Gleitringdichtung / mechanical seal besteht aus : Pos 16,15	1	1	1	1	1
51	8345216	Rep.Set Turbinenwelle besteht aus : Pos 9,13,14,16,32,36,38,39,40,41,38	1	1	1	1	1
52	8345226	Rep.Set Laufrad besteht aus : Pos 9,12,13,14,16	1	1	1	1	1
53	8345222	Rep.Set Regelnocke besteht aus : Pos 18,23,46,47	1	1	1	1	1
54	8345214	Rep.Set Regelwellenlagerung besteht aus : Pos 19,20,21,23,24,41	1	1	1	1	1

*** nur im Set erhältlich / only available in Set**
Teile ohne [] sind keine E-Teile. Preis und Lieferzeit nur auf Anfrage.
Parts without [] are not available as Spare Part. Price and delivery time only on request

827 9909

Rainstar E

REGELUNG / SPEED CONTROL



ERSATZTEILISTE
LIST OF SPARE PARTS
LISTE DES PIÈCES DE RECHANGE

827 9909
RAINSTAR E
REGELUNG / SPEED CONTROL

Bild Fig. Rep.	Bestell Nr. Part No. Reference	Benennung Description Designation	Stück quant. pieces	Stück quant. pieces	Stück quant. pieces	Stück quant. pieces	Stück quant. pieces
			E 1	E 2	E 3	E 4	E 5
1	827 7208	Tastrahmen / shut-off frame (feeler bar)	1				
	827 7220	Tastrahmen / shut-off frame (feeler bar)		1	1	1	1
2	061 6146	Stützscheibe / supporting disc 50 x 62 x 3	2	2	2	2	2
3	061 5739	Spannstift / dowel pin DIN 1481 - 8 x 60	2	2	2	2	2
4	061 1178	Skt. Schr. / hex. bolt DIN 933 - M 10 x 25	2	2	2	2	2
5	827 7209	Überwickelschutz / overwinding guard	1				
	827 7221	Überwickelschutz / overwinding guard		1	1	1	1
6	061 1545	Skt. Mutter / hex. nut DIN 980 - M 10	6	6	6	6	6
7	641 0866	Zugfeder / tension spring	1	1	1	1	1
8	061 9054	Kette / chain 4 x 21 , 7 Glieder / links	0,15m	0,15m	0,15m	0,15m	0,15m
9	061 9048	Scherglied / connecting link 5	1	1	1	1	1
10	061 1563	Skt. Mutter / hex. nut DIN 934 - M 10	12	12	12	12	12
11	061 2216	Federring / spring washer DIN 127 - B 10	6	6	6	6	6
12	061 1023	Skt. Schr. / hex. bolt DIN 933 - M 10 x 40	4	4	4	4	4
13	827 7262	Abschaltstange / shut-off rod	1	1	1		
	827 7288	Abschaltstange / shut-off rod				1	1
14	063 5225	Gelenk / joint DIN 71802 - M 10	6	6	6	6	6
15	827 5233	Gew. Stange / threaded rod M 10 x 695	1	1	1	1	1
16	062 5040	Griffscheibe / knob M 10	2	2	2	2	2
17	827 7282	Regelhülse / speed control - sleeve	1	1	1	1	1
18	062 8512	Federstecker / spring pin 3	1	1	1	1	1
19	827 7268	Regelhebel / speed control lever 2	1	1	1	1	1
20	061 5736	Spannstift / dowel pin DIN 1481 - 8 x 36	2	2	2	2	2
21	827 7264	Umlenkhebel / deflection pulley	1	1	1	1	1
22	827 7263	Abschaltstange / shut-off rod	1	1	1	1	
	833 1362	Abschaltstange / shut-off rod					1
23	061 2027	Scheibe / washer DIN 126 - 11	1	1	1	1	1
24	827 7279	Flach gebohrt / flat , drilled	1	1	1	1	
	833 1362	Flach gebohrt / flat , drilled					1
25	827 7272	Regelhebel / speed control lever 3	1	1	1	1	1
26	832 7527	Gew. Stange / threaded rod M 10 x 360	1	1	1	1	1
27	827 7276	Regelhebel / speed control lever 4	1	1	1	1	1
28	061 1179	Skt. Schr. / hex. bolt DIN 933 - M 10 x 70	1	1	1	1	1
29	827 7286	Rohr / hose l = 60 mm	1	1	1		
	827 7287	Rohr / hose l = 40 mm				1	1
30	827 7265	Regelhebel / speed control lever 1	1	1	1	1	1
31	830 0955	Handgriff / handle	1	1	1	1	1

*** nur im Set erhältlich / only available in Set**

Teile ohne sind keine E-Teile. Preis und Lieferzeit nur auf Anfrage.

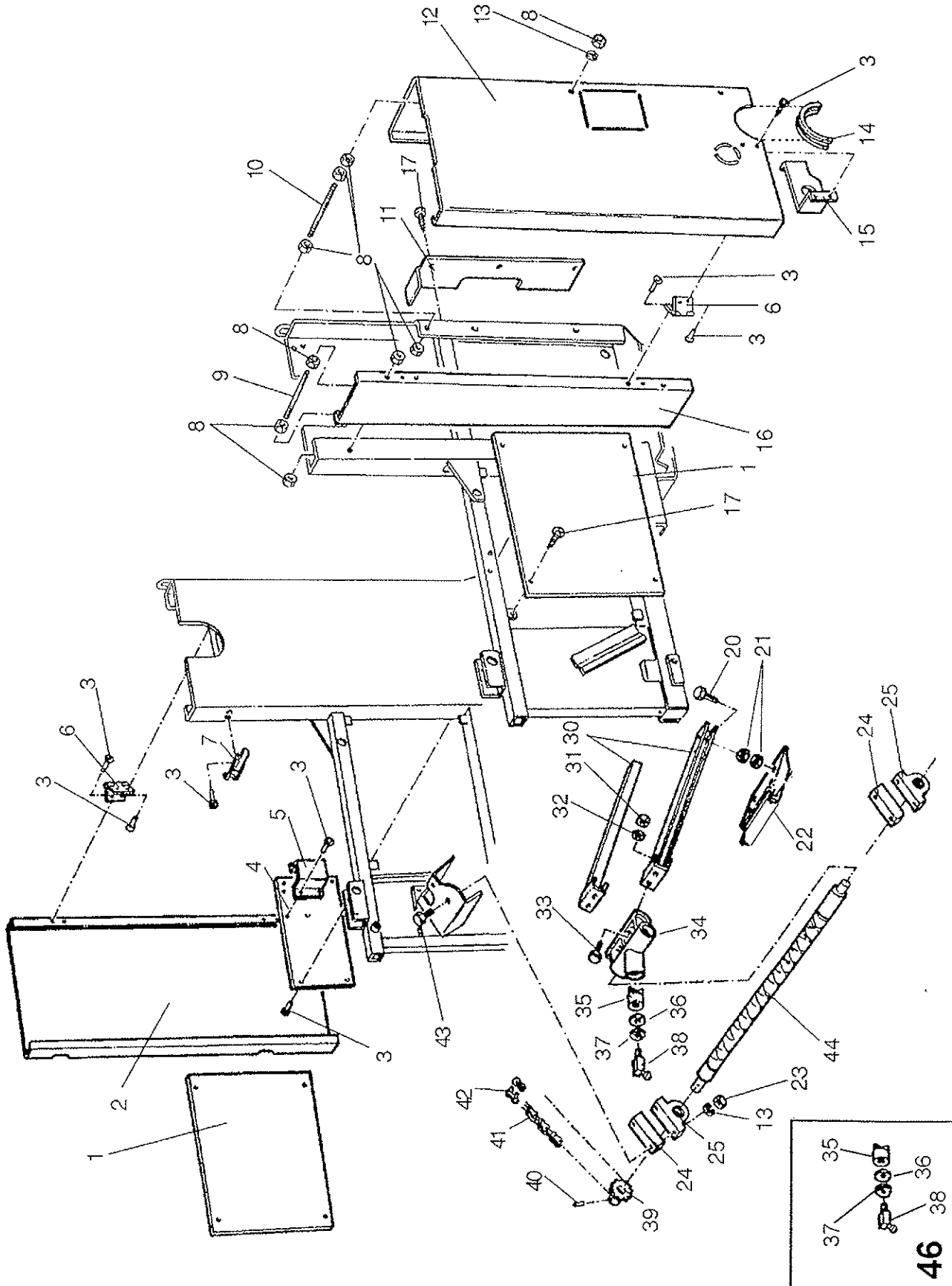
Parts without are not available as Spare Part. Price and delivery time only on request



827 9909

Rainstar E

WICKELVORRICHTUNG / WINDING MECHANISM



ERSATZTEILISTE
LIST OF SPARE PARTS
LISTE DES PIECES DE RECHANGE

827 9909
RAINSTAR E
WICKELVORRICHTUNG / WINDING MECHANISM

Bild Fig. Rep.	Bestell Nr. Part No. Reference	Benennung Description Designation	Stück quant. pieces	Stück quant. pieces	Stück quant. pieces	Stück quant. pieces	Stück quant. pieces
			E 1	E 2	E 3	E 4	E 5
1	827 7408	Abdeckblech / cover plate	2	2	2		
	827 7468	Abdeckblech / cover plate				2	
	833 1476	Abdeckblech / cover plate					2
2	827 7405	Schutz links / guard - left	1	1	1		
	827 7465	Schutz links /guard - left				1	
	833 1474	Schutz links /guard - left					1
3	061 2588	Blindniet / blind rivet 4 x 9	52	52	52	52	52
4	827 7467	Seitenablage / lateral deposit	1	1	1	1	1
5	827 7427	Konsole / bracket	1	1	1	1	1
6	088 9998	Scharnier / hinge S 31 , 49 x 51	4	4	4	4	4
7	088 9999	Schnappverschluß / snap	2	2	2	2	2
8	061 1563	Skt. Mutter / hex. nut DIN 934 - M 10	18	18	18	18	18
9	827 7022	Gew. Stange / threaded rod M 10 x 195	2	2	2	2	2
10	827 5423	Gew. Stange / threaded rod M 10 x 275	2	2	2	2	2
11	827 7470	Kettenschutz / chain guard	1	1	1	1	1
12	827 7402	Antriebsabdeckung / driver cover	1	1	1		
	827 7462	Antriebsabdeckung / driver cover				1	
	833 1472	Antriebsabdeckung / driver cover					1
12a	827 7401	Antriebsabdeckung kpl. / driver cover kpl.	1	1	1		
	827 7461	Antriebsabdeckung kpl. / driver cover kpl.				1	--
13	061 2135	Scheibe / washer DIN 440 - R 13,5	14	14	14	14	14
14	064 2140	PVC - Kantenschutz / PVC edge protection 0,5m	1	1	1	1	1
15	827 7463	Konsole / bracket	1	1	1	1	1
16	827 7410	Distanzblech / distance plate	1	1	1		
	827 7472	Distanzblech / distance plate				1	
	833 1473	Distanzblech / distance plate					1
17	061 1924	Blechschaube / plate screw DIN 7971-B4,8x13	11	11	11	11	11
20	061 1045	Skt. Schr. / hex. bolt DIN 933 - M 12 x 50	4	4	4	4	4
21	061 1553	Skt. Mutter / hex. nut DIN 934 - M 12	8	8	8	8	8
22	827 6866	Gleitblech / sliding plate	1	1	1	1	1
24	827 6880	Unterlage / support	2	2	2	2	2
25	061 5257	Stehlager / pillow block UCP 207	2	2	2	2	2
30	827 6862	Holm / crossbeam	2	2	2	2	
	833 1441	Holm / crossbeam					2
31	061 1545	Skt. Mutter / hex. nut DIN 980 - M 10	4	4	4	4	4
32	061 2134	Scheibe / washer DIN 440 - R 11	4	4	4	4	4
33	061 1122	Skt. Schr. / hex. bolt DIN 933 - M 10 x 30	4	4	4	4	4
34	828 9314	Führungsrohr / guide tube	1	1	1	1	1
35	*	Mitnehmer / driver	1			1	1
	*	Mitnehmer / driver		1	1	1 (ø110)	
36	*	Paßscheibe / washer DIN 988 - 45 x 55 x 0,3	1	1	1	1	1
37	*	Sicherungsring / retaining ring DIN 472 - 55 x 2	1	1	1	1	1
38	*	Kegelschmiernippel / conical lubricating head BM 6	1	1	1	1	1

*** nur im Set erhältlich / only available in Set**
Teile ohne sind keine E-Teile. Preis und Lieferzeit nur auf Anfrage.
Parts without are not available as Spare Part. Price and delivery time only on request

ERSATZTEILISTE
LIST OF SPARE PARTS
LISTE DES PIECES DE RECHANGE

827 9909
RAINSTAR E
WICKELVORRICHTUNG / WINDING MECHANISM

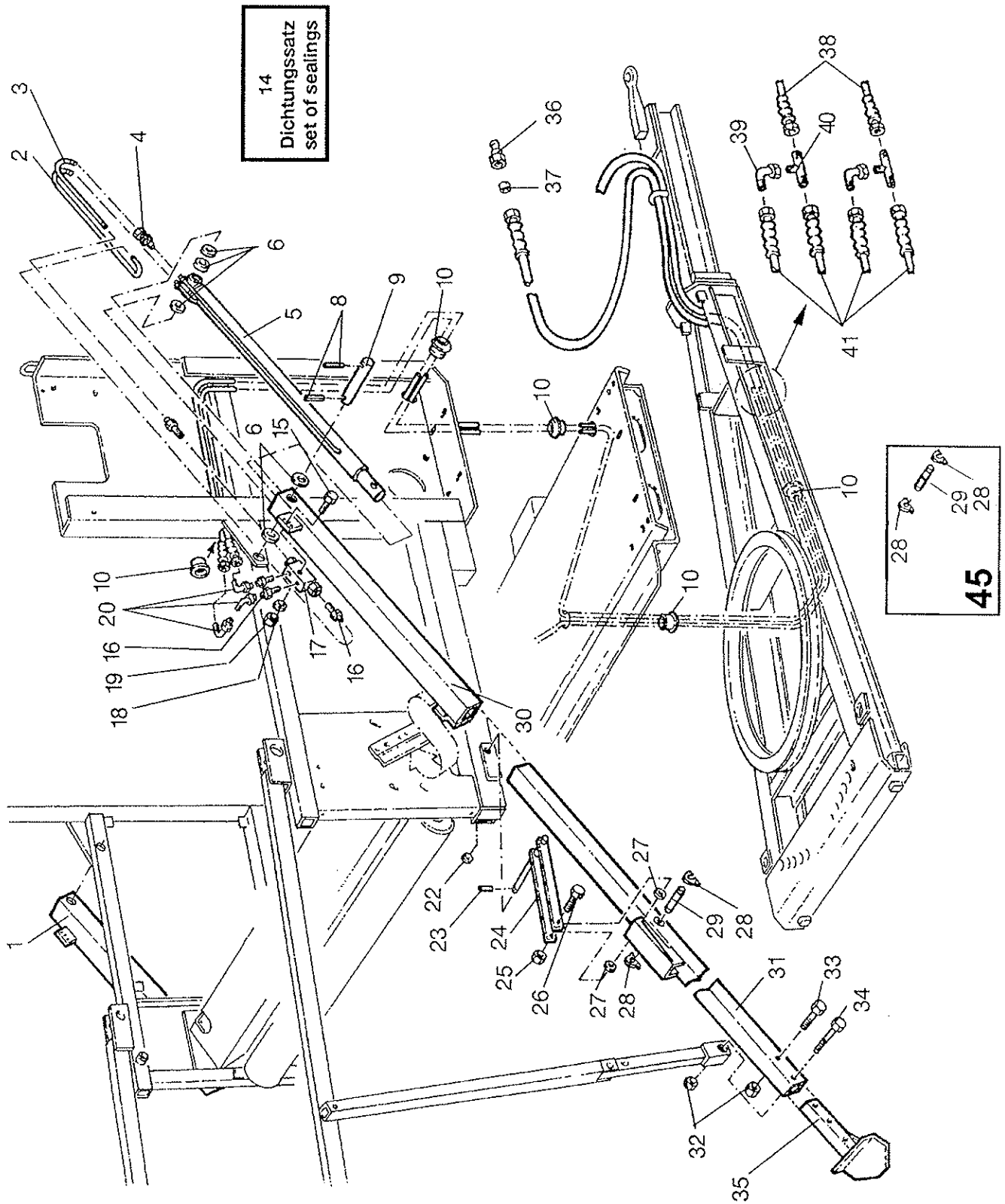
Bild Fig. Rep.	Bestell Nr. Part No. Reference	Benennung Description Designation	Stück quant. pieces	Stück quant. pieces	Stück quant. pieces	Stück quant. pieces	Stück quant. pieces
			E 1	E 2	E 3	E 4	E 5
39	827 6805	Kettenrad / sprocket wheel 1/2"x5/16" , z = 27	1 (ø90)				
	827 6806	Kettenrad / sprocket wheel 1/2"x5/16" , z = 24	1 (ø100)				
	827 6807	Kettenrad / sprocket wheel 1/2"x5/16" , z = 22	1 (ø110)				
	827 6874	Kettenrad / sprocket wheel 5/8"x3/8" , z = 23		1 (ø100)	1 (ø100)		
	827 6873	Kettenrad / sprocket wheel 5/8"x3/8" , z = 21		1 (ø110)	1 (ø110)		
	827 6872	Kettenrad / sprocket wheel 5/8"x3/8" , z = 19		1 (ø120)	1 (ø120)		
	827 6872	Kettenrad / sprocket wheel 5/8"x3/8" , z = 19		1 (ø125)	1 (ø125)		
	827 6876	Kettenrad / sprocket wheel 5/8"x3/8" , z = 26				1 (ø100)	
	827 6873	Kettenrad / sprocket wheel 5/8"x3/8" , z = 21				1 (ø110)	
	827 6877	Kettenrad / sprocket wheel 5/8"x3/8" , z = 22				1 (ø120)	
	827 6873	Kettenrad / sprocket wheel 5/8"x3/8" , z = 21				1 (ø125)	
	827 6873	Kettenrad / sprocket wheel 5/8"x3/8" , z = 21				1 (ø140)	
	827 6875	Kettenrad / sprocket wheel 5/8"x3/8" , z = 24					1 (ø110)
	827 6877	Kettenrad / sprocket wheel 5/8"x3/8" , z = 22					1 (ø120)
	827 6873	Kettenrad / sprocket wheel 5/8"x3/8" , z = 21					1 (ø125)
40	061 5739	Spannstift / dowel pin DIN 1481 - 8 x 60	1	1	1	1	1
41	061 8352	Kette / chain DIN 8187 - 1/2"x5/16",271 Gl./ links	1				
	061 8344	Kette / chain DIN 8187 - 5/8"x3/8",223 Gl./ links		1	1		
	061 8340	Kette / chain DIN 8187 - 5/8"x3/8",239 Gl./ links				1	
	061 8381	Kette / chain DIN 8187 - 5/8"x3/8",257 Gl./ links					1
42	061 8332	Glied / link E - DIN 8187 - 1/2" x 5/16"	1				
	061 8370	Glied / link H - DIN 8187 - 1/2" x 5/16"	1				
	061 8216	Glied / link E - DIN 8187 - 5/8" x 3/8"		1	1	1	1
	061 8219	Glied / link H - DIN 8187 - 5/8" x 3/8"		1	1	1	1
43	061 1054	Skt. Schr. / hex. bolt DIN 931 - M 12 x 110	4	4	4	4	4
44	827 6803	Wendelnutspindel / helically grooved spindle 12	1 (ø90 bis / to 470 m)				
	827 6801	Wendelnutspindel / helically grooved spindle 5	1 (ø90 ab / from 471 m)				
	827 6801	Wendelnutspindel / helically grooved spindle 5	1 (ø100)				
	827 6803	Wendelnutspindel / helically grooved spindle 12	1 (ø110)				
	827 6869	Wendelnutspindel / helically grooved spindle 6		1 (ø90)	1 (ø90)		
	827 6869	Wendelnutspindel / helically grooved spindle 6		1 (ø100)	1 (ø100)		
	827 6869	Wendelnutspindel / helically grooved spindle 6		1 (ø110)	1 (ø110)		
	827 6869	Wendelnutspindel / helically grooved spindle 6		1 (ø120)	1 (ø120)		
	827 6886	Wendelnutspindel / helically grooved spindle 7			1 (ø125)		
	827 6870	Wendelnutspindel / helically grooved spindle 8				1 (ø100)	
	827 6869	Wendelnutspindel / helically grooved spindle 6				1 (ø110)	
	827 6870	Wendelnutspindel / helically grooved spindle 8				1 (ø120)	
	827 6870	Wendelnutspindel / helically grooved spindle 8				1 (ø125)	
	827 6887	Wendelnutspindel / helically grooved spindle 10				1 (ø140)	
	827 6870	Wendelnutspindel / helically grooved spindle 8					1 (ø110)
827 6870	Wendelnutspindel / helically grooved spindle 8					1 (ø120)	
827 6870	Wendelnutspindel / helically grooved spindle 8					1 (ø125)	
46	834 4622	Rep.Mitnehmer	1			1	1
	834 4624	Rep.Mitnehmer		1	1	1 (ø110)	
		besteht aus : Pos 35,36,37,38					

*** nur im Set erhältlich / only available in Set**
Teile ohne sind keine E-Teile. Preis und Lieferzeit nur auf Anfrage.
Parts without are not available as Spare Part. Price and delivery time only on request

827 9909

Rainstar E

ABSTÜTZUNG HYDRAULISCH / HYDRAULIC SUPPORT



ERSATZTEILISTE
LIST OF SPARE PARTS
LISTE DES PIECES DE RECHANGE

827 9909
RAINSTAR E
ABSTÜTZUNG HYDR./HYDR. SUPPORTS

Bild Fig. Rep.	Bestell Nr. Part No. Reference	Benennung Description Designation	Stück quant. pieces	Stück quant. pieces	Stück quant. pieces	Stück quant. pieces	Stück quant. pieces
			E 1	E 2	E 3	E 4	E 5
1	827 6722	Teleskoprohr links /telescopic tube - left	1	1			
	827 8531	Teleskoprohr links /telescopic tube - left			1		
	827 6782	Teleskoprohr links /telescopic tube - left				1	1
2	827 6717	Rohrbogen lang /elbow, long	2	2			
	827 8524	Rohrbogen lang / elbow, long			2		
	827 6759	Rohrbogen lang / elbow, long				2	2
3	827 6716	Rohrbogen kurz / elbow, short	2	2			
	827 8523	Rohrbogen kurz / elbow, short			2		
	827 6758	Rohrbogen kurz / elbow, short				2	2
4	061 3820	Gerade Verschr. L8 - A3C /screw joint	4	4	4	4	4
5	827 6725	Hydraulikzylinder kpl. /hydraulic cylinder, compl.	2	2	2		
	827 6785	Hydraulikzylinder kpl. /hydraulic cylinder, compl.				2	2
6	061 2042	Scheibe / washer DIN 126 - 42	--	--	10	2	2
	827 6739	Distanzrohr spacer tube				4	4
8	061 5746	Spannstift / dowel pin DIN 1481 - 10 x 70	4	4	4	4	4
9	827 6710	Bolzen /bolt	2	2			
	827 8520	Bolzen /bolt			2		
	827 6777	Bolzen /bolt				2	2
10	827 7901	Schutzbuchse	9	9	9	9	9
14	827 6732	Dichtungssatz GKG0060035 /set of sealings	2	2	2	2	2
15	061 1169	Skt. Schr. / hex. bolt DIN 933 - M 6 x 45	2	2	2	2	2
16	061 3822	Gerade Einschr. Verschr. L8 /pipe union	8	8	8	8	8
17	832 6003	Rückschlagventil /non-return valve	2	2	2	2	2
18	061 2164	Scheibe / washer DIN 9021 - A 6,4	2	2	2	2	2
19	061 1551	Skt. Mutter / hex. nut DIN 980 - M 6	2	2	2	2	2
20	061 2936	Winkelverschr. 8 PL /elbow screw joint	6	6	6	6	6
22	061 2154	Scheibe / washer DIN 1441 - 31	2	2	2	2	2
23	061 5739	Spannstift / dowel pin DIN 1481 - 8 x 60	2	2	2	2	2
24	827 6711	Stützenlift / support lift	2	2			
	827 8521	Stützenlift / support lift			2		
	827 6779	Stützenlift / support lift				2	2
25	061 1544	Skt. Mutter / hex. nut DIN 980 - M 16	2	2	2	2	2
26	061 1074	Skt. Schr. / hex. bolt DIN 931 - M 16 x 140	2	2			
	061 1073	Skt. Schr. / hex. bolt DIN 931 - M 16 x 160			2		
	061 1030	Skt. Schr. / hex. bolt DIN 931 - M 16 x 180				2	2
27	061 2033	Scheibe / washer DIN 126 - 18	4	4	8	8	8
28	*	Sicherungsring / retaining ring DIN 471 - 20 x 1,2	4	4	4	4	4
29	*	Bolzen /bolt	2	2			
	*	Bolzen /bolt			2		
	*	Bolzen /bolt				2	2

*** nur im Set erhältlich / only available in Set**
Teile ohne sind keine E-Teile. Preis und Lieferzeit nur auf Anfrage.
Parts without are not available as Spare Part. Price and delivery time only on request

ERSATZTEILISTE
LIST OF SPARE PARTS
LISTE DES PIÈCES DE RECHANGE

827 9909
RAINSTAR E
ABSTÜTZUNG HYDR./HYDR. SUPPORTS

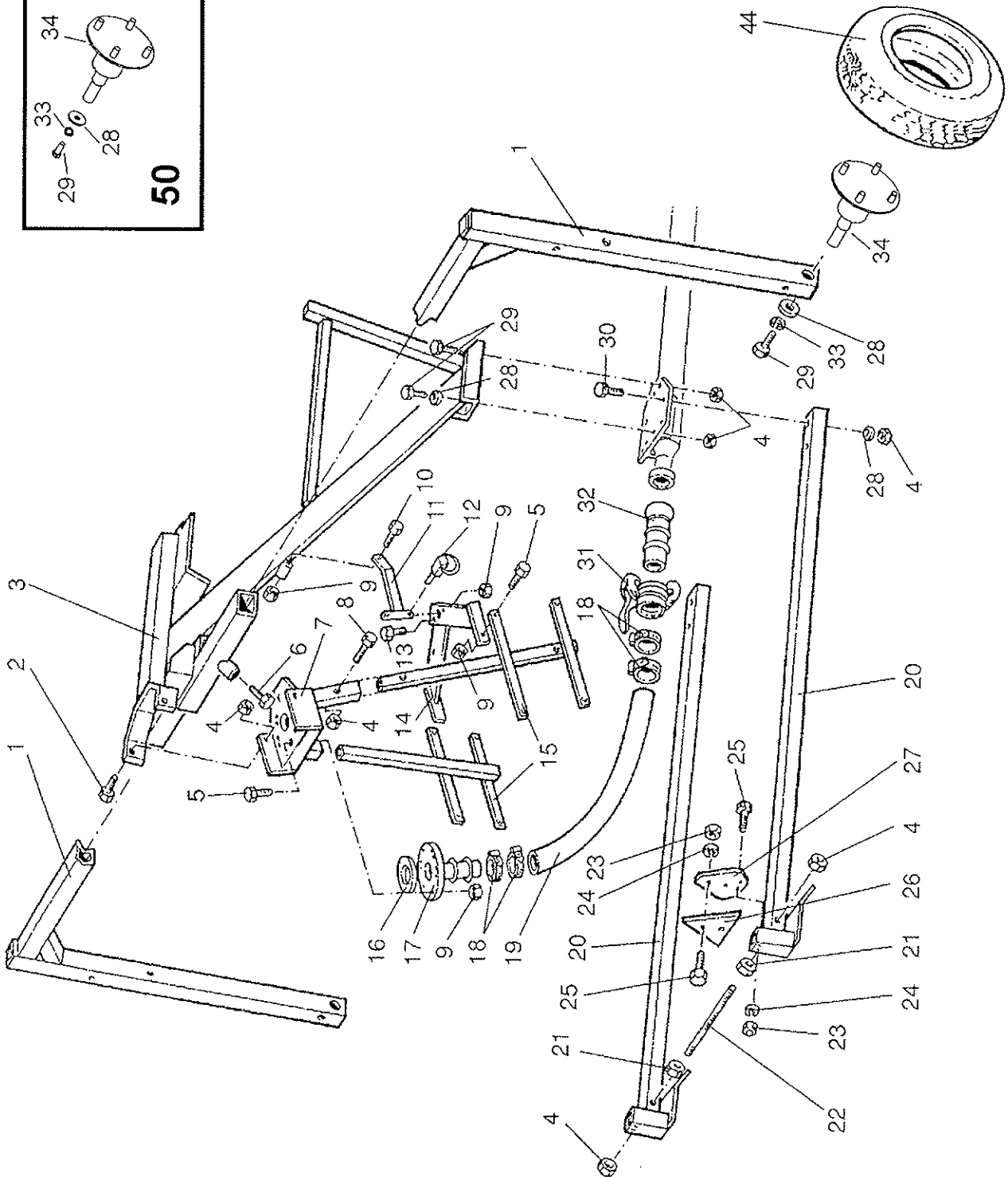
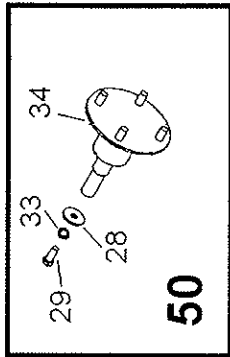
Bild Fig. Rep.	Bestell Nr. Part No. Reference	Benennung Description Designation	Stück quant. pieces	Stück quant. pieces	Stück quant. pieces	Stück quant. pieces	Stück quant. pieces
			E 1	E 2	E 3	E 4	E 5
30	827 6715	Teleskoprohr rechts /telescopic pipe - right	1	1			
	827 8514	Teleskoprohr rechts /telescopic pipe - right			1		
	827 6765	Teleskoprohr rechts /telescopic pipe - right				1	1
31	827 6701	Abstützung /support leg	2	2			
	827 8511	Abstützung /support leg			2		
	827 6761	Abstützung /support leg				2	2
32	061 1548	Skt. Mutter / hex. nut DIN 980 - M 20	4	4	4	4	4
33	061 1091	Skt. Schr. / hex. bolt DIN 933 - M 20 x 130	2	2	2		
	061 1089	Skt. Schr. / hex. bolt DIN 933 - M 20 x 150				2	2
34	061 1031	Skt. Schr. / hex. bolt DIN 933 - M 20 x 160	2	2	2		
	061 1092	Skt. Schr. / hex. bolt DIN 933 - M 20 x 180				2	2
35	827 6705	Schaufel /shield	2	2			
	827 8541	Schaufel /shield			2		
	827 6762	Schaufel /shield				2	2
36	827 7902	Kupplungsstecker /coupling pin	2	2	2	2	2
37	828 8567	Blende 1 mm /orifice	2	2	2	2	2
38	830 7724	Hydr. Schlauch DN 6 - 2,8 m /hydraulic hose	2	2	2	2	2
39	061 2939	Winkelverschr. XW8 - L /elbow screw joint	2	2	2	2	2
40	061 3866	T - Stück EVT - 8 PL - A3C /tee	2	2	2	2	2
41	827 7922	Hydr. Schlauch DN 6 - 4,5 m /hydraulic hose	4	4	4		
	827 7903	Hydr. Schlauch DN 6 - 5,5 m /hydraulic hose				4	4
45	8345285	Rep.Befestigung Zylinder	1	1			
	8344626	Rep.Befestigung Zylinder			1		
	8344628	Rep.Befestigung Zylinder				1	1
besteht aus : Pos 35,36,37,38							

*** nur im Set erhältlich / only available in Set**
Teile ohne sind keine E-Teile. Preis und Lieferzeit nur auf Anfrage.
Parts without are not available as Spare Part. Price and delivery time only on request

827 9909

Rainstar E

RADSTATIV / WHEEL CART



ERSATZTEILISTE
LIST OF SPARE PARTS
LISTE DES PIECES DE RECHANGE

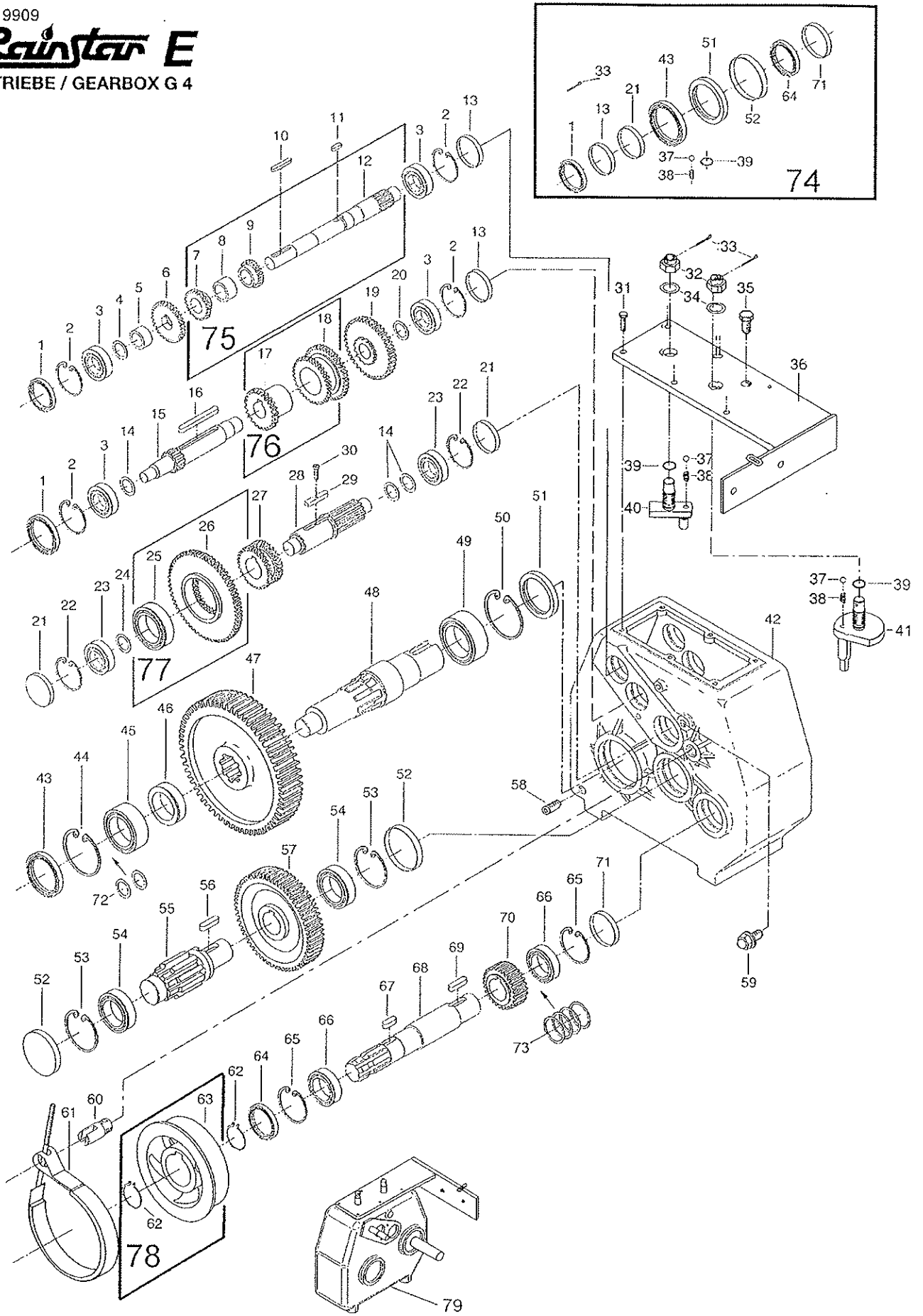
827 9909
RAINSTAR E
RADSTATIV / WHEEL CART

Bild Fig. Rep.	Bestell Nr. Part No. Reference	Benennung Description Designation	Stück quant. pieces	Stück quant. pieces	Stück quant. pieces	Stück quant. pieces	Stück quant. pieces
			E 1	E 2	E 3	E 4	E 5
1	827 7110	Radträger / wheel carrier	1	1	1	1	1
2	061 1140	Skt. Schr. / hex. bolt DIN 933 - M 12 x 90	2	2	2	2	2
3	827 7101	Rahmenträger /frame beam	1	1	1	1	1
4	061 1546	Skt. Mutter / hex. nut DIN 980 - M 12	14	14	14	14	14
5	061 1023	Skt. Schr. / hex. bolt DIN 933 - M 10 x 40	12	12	12	12	12
6	061 1059	Skt. Schr. / hex. bolt DIN 933 - M 16 x 70	2	2	2	2	2
7	827 7120	Pendel / pendulum	1	1	1	1	1
8	061 1140	Skt. Schr. / hex. bolt DIN 933 - M 12 x 60	2	2	2	2	2
9	061 1545	Skt. Mutter / hex. nut DIN 980 - M 10	15	15	15	15	15
10	061 1021	Skt. Schr. / hex. bolt DIN 931 - M 10 x 140	1	1	1	1	1
11	827 7136	Haken /hook	1	1	1	1	1
12	062 8503	Klappstecker / lynch pin 4,5	1	1	1	1	1
13	061 1122	Skt. Schr. / hex. bolt DIN 933 - M 10 x 30	2	2	2	2	2
14	827 7131	Pendelsicherung /pendulum lock	2	2	2	2	2
15	827 7125	Gewichtsträger / weight carrier	2	2	2	2	2
16	103 1403	Dichtung /sealing	1	1	1	1	1
17	831 9619	Flanschstutzen /flanged socket	1	1	1	1	1
18	062 5172	Schlauchschelle / hose clamp 80 - 85	4	4	4	4	4
19	062 5276	Schlauch / hose 77,1 x 3,05	2,6m	2,6m	2,6m	2,6m	2,6m
20	827 7115	Ausziehhaken / draw-out hook	2	2	2	2	2
21	061 1553	Skt. Mutter / hex. nut DIN 934 - M 12	2	2	2	2	2
22	827 5386	Gew. Stange / threaded rod M 12 x 330	1	1	1	1	1
23	061 1540	Skt. Mutter / hex. nut DIN 934 - M 5	4	4	4	4	4
24	061 2215	Federring / spring washer DIN 127 - B 5	4	4	4	4	4
25	061 0161	Skt. Schr. / hex. bolt DIN 84 - M 5 x 25	4	4	4	4	4
26	062 9945	Dreieckrückstrahler / triangular reflector	1	1	1	1	1
27	827 5141	Rückstrahlerbefestigung / reflector bracket	1	1	1	1	1
28	*	Scheibe / washer DIN 440 - R 13,5	8	8	8	8	8
29	*	Skt. Schr. / hex. bolt DIN 933 - M 12 x 30	6	6	6	6	6
30	061 1040	Skt. Schr. / hex. bolt DIN 933 - M 12 x 90	4	4	4	4	4
31	103 0134	Hebelverschlusßring Hk 76 /lever closure ring	1	1	1	1	1
32	109 1011	Schlauchanschluß Hk 76/hose coupling	1	1	1	1	1
33	*	Federring / spring washer DIN 127 - B 12	2	2	2	2	2
34	*	Achsstummel / stub axle	2	2	2	2	2
35	061 6066	Sicherungsring / retaining ring DIN 471 - 52 x 2	2	2	2	2	2
36	061 5103	Rillenkugellager / grooved ball bearing 6205 - 2 RS	4	4	4	4	4
37	827 5128	Hülse / sleeve	2	2	2	2	2
38	061 6037	Sicherungsring / retaining ring DIN 471 - 25 x 1,2	2	2	2	2	2
39	827 5133	Radnabe /wheel hub	2	2	2	2	2
40	065 0478	Felge / rim 5 j x 13	2	2	2	2	2
41	065 0278	Ventil / valve	2	2	2	2	2
42	061 2248	Federring / spring washer DIN 74361 - C 14,5	8	8	8	8	8
43	061 1549	Skt. Mutter / hex. nut DIN 980 - M 14	8	8	8	8	8
44	829 7151	Rad / wheel 165 / 70 - R 13 kpl.	2	2	2	2	2
50	8275133	Rep. Set Achsstummel für Bohrungs Ø25	2	2	2	2	2

*** nur im Set erhältlich / only available in Set**
Teile ohne sind keine E-Teile. Preis und Lieferzeit nur auf Anfrage.
Parts without are not available as Spare Part. Price and delivery time only on request

Rainstar E

GETRIEBE / GEARBOX G 4



ERSATZTEILISTE
LIST OF SPARE PARTS
LISTE DES PIECES DE RECHANGE

827 9909
RAINSTAR E
GETRIEBE / GEARBOX G 4

Bild Fig. Rep.	Benennung Description Designation	Stück quant. pieces	Stück quant. pieces	Stück quant. pieces	Stück quant. pieces	Stück quant. pieces
		E 1	E 2	E 3	E 4	E 5
1	* Wellendichtring DIN 3760 - A20x47x7			2		
2	0616058 Sicherungsring DIN 472 - 47x1,5			4		
3	0615102 Rillenkugellager 6204			4		
4	0616193 Paßscheibe DIN 988 - 20x28x1			1		
5	8278031 Distanzhülse			1		
6	* Zahnrad 6.3			1		
7	* Zahnrad 6.2			1		
8	* Distanzhülse I			1		
9	* Zahnrad 6.1			1		
10	0612820 Paßfeder DIN 6885 - A6x6x36			1		
11	0612819 Paßfeder DIN 6885 - B6x6x10			1		
12	* Welle 6			1		
13	* Verschlußdeckel VK 47x6,5			2		
14	0616192 Paßscheibe DIN 988 - 20x28x0,3			3		
15	8278023 Welle 5			1		
16	0612814 Paßfeder DIN 6885 - A8x7x70			1		
17	* Zahnrad 5.1			1		
18	* Zahnrad 5.2			1		
19	8278046 Zahnrad 5.3			1		
20	0616177 Stützscheibe DIN 988 - 20x28x2			1		
21	* Verschlußdeckel VK 52x6,5			2		
22	0616066 Sicherungsring DIN 472 - 52x2			2		
23	0615142 Rillenkugellager 6304			2		
24	0616188 Paßscheibe DIN 988 - 25x35x1			1		
25	* Rillenkugellager 6206			1		
26	* Zahnrad 4			1		
27	8276010 Schaltmuffe			1		
28	8278019 Ritzelwelle 4			1		
29	8278022 Paßfeder gebohrt			1		
30	0610147 Zyl. Schr. DIN 84 - M 3 x 8			1		
31	0611108 Skt. Schr. DIN 933 - M 8 x 25			6		
32	0611617 Kronenmutter DIN935 - M 20 x 1,5			1		
33	* Splint DIN 94 - 4 x 40			1		
34	0612720 Tellerfeder A 40 - DIN 2093			1		
35	0622014 Entlüftungsschraube mit Ventil			1		
36	8278041 Getriebedeckel			1		
37	* Stahlkugel DIN 5401 - 8 mm			2		
38	* Druckfeder			2		
39	* O - Ring 16 x 2,5			1		
40	8278004 Schaltfinger I geschw.			1		
41	8278007 Schaltfinger II geschw.			1		
42	8278062 Getriebegehäuse			1		
43	* Wellendichtring DIN 3760 - AS 45x85x10			1		
44	0616104 Sicherungsring DIN 472 - 85x3			1		
45	0615041 Zylinderrollenlager NJ 209 EC			1		
46	8278063 Distanzring W 3/1			1		
47	8278017 Zahnrad 3			1		
48	8278016 Welle 3			1		
49	0615042 Zylinderrollenlager NJ 2210 EC			1		
50	0616089 Sicherungsring DIN 472 - 90x3			1		
51	* Wellendichtring DIN 3760 - AS 50x90x10			1		

* nur im Set erhältlich / only available in Set

Teile ohne sind keine E-Teile. Preis und Lieferzeit nur auf Anfrage.

Parts without are not available as Spare Part. Price and delivery time only on request

ERSATZTEILISTE
LIST OF SPARE PARTS
LISTE DES PIECES DE RECHANGE

827 9909
RAINSTAR F
GETRIEBE / GEARBOX G 4

Bild Fia. Rep.	Benennung Description Designation	Stück quant. pieces	Stück quant. pieces	Stück quant. pieces	Stück quant. pieces	Stück quant. pieces
		E 1	E 2	E 3	E 4	E 5
52	* Verschlußdeckel VK 72x9			2		
53	0616082 Sicherungsring DIN 472 - 72x2,5			2		
54	0615105 Rillenkugellager 6207			2		
55	8278014 Welle 2			1		
56	0612821 Paßfeder DIN 6885 - B10x8x25			1		
57	8278015 Zahnrad 2			1		
58	0611390 Verschlußschr. DIN 906 - R3/8"			1		
59	0622013 Öl-Schauglas GN-743-11-3/8"			1		
60	8278033 Bolzen für Bandbremse			1		
61	8278034 Bandbremse			1		
62	0616050 Sicherungsring DIN 471 - 35x1,5			2		
63	* Brems Scheibe			1		
64	* Wellendichtring DIN 3760 - AS 35x62x10			1		
65	0616075 Sicherungsring DIN 472 - 62x2			2		
66	0615083 Rillenkugellager 6007			2		
67	0612832 Paßfeder DIN 6885 - A10x8x25			1		
68	8278011 Welle 1			1		
69	0612821 Paßfeder DIN 6885 - B10x8x25			1		
70	8278012 Zahnrad 1			1		
71	* Verschlußdeckel VK 62x12			1		
72	0616204 Paßscheibe DIN 988 - 45x55x0,3			2		
73	0616201 Paßscheibe DIN 988 - 35x45x1			4		
74	8343820 Set: Dichtungen Getriebe / set sealing gearbox G4 besteht aus : Pos 1,13,21,33,33a,37,38,39,39a,43,51,52,64,71			1		
75	8343876 Set:Eingangswelle m. Zahnradern besteht aus : Pos 7,8,9,12			1		
76	8343878 Set: Schaltrad besteht aus : Pos 17,18			1		
77	8343880 Set: Zahnrad mit Lager besteht aus : Pos 25,26			1		
78	8343884 Rep.Set Brems Scheibe G 4 besteht aus : Pos 62,63			1		
79	8278000 Getriebe / gearbox			1		

*** nur im Set erhältlich / only available in Set**

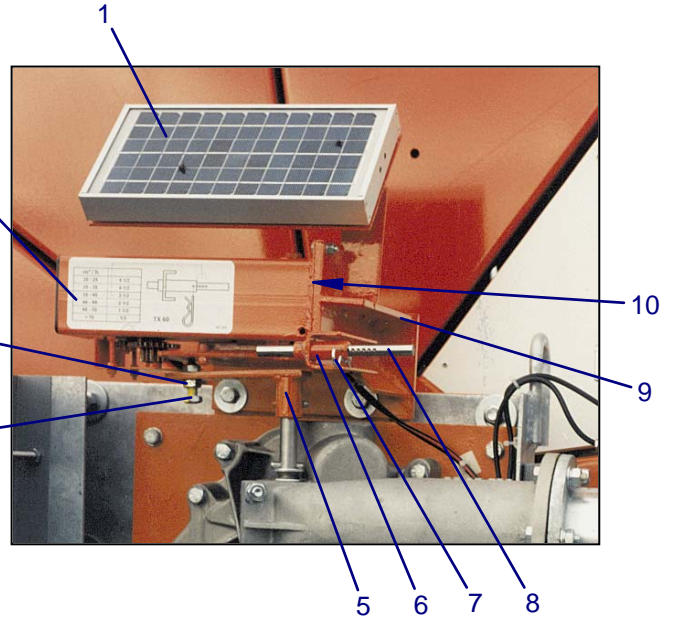
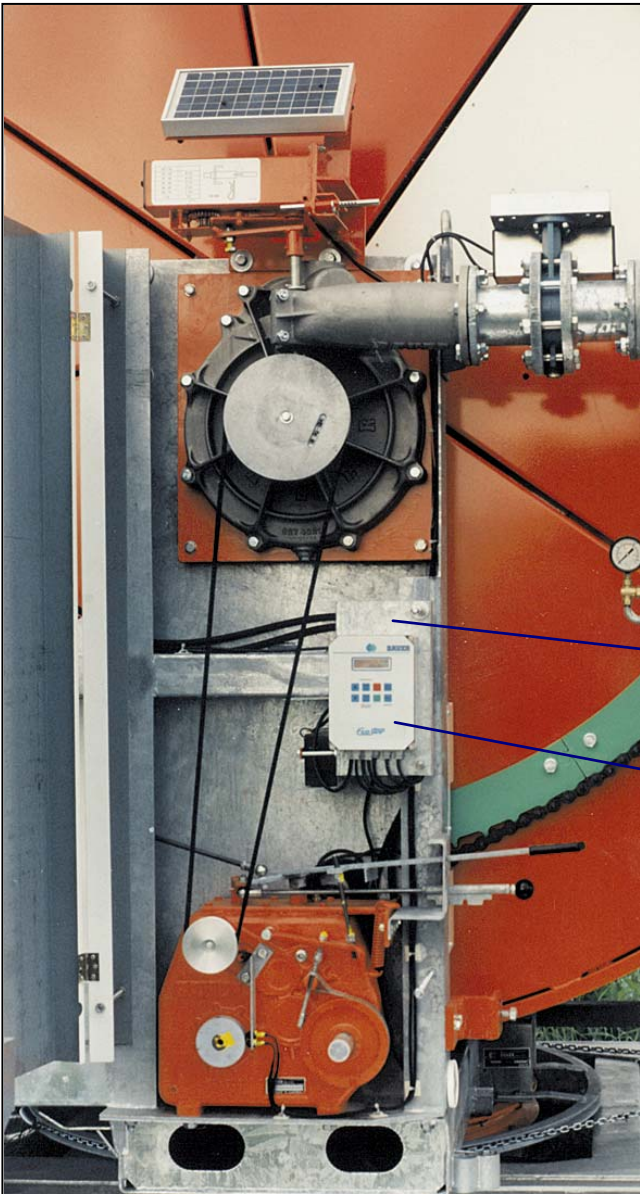
Teile ohne sind keine E-Teile. Preis und Lieferzeit nur auf Anfrage.

Parts without are not available as Spare Part. Price and delivery time only on request

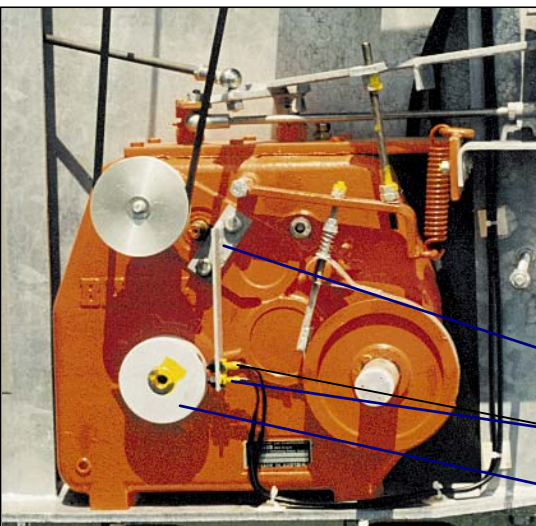
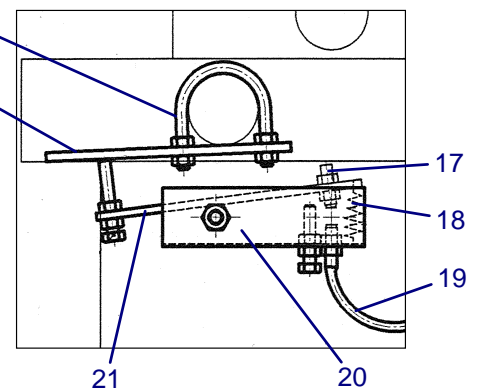


Rainstar E

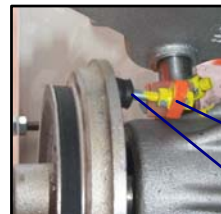
ECOSTAR 4300 (3000)



4300 als Ersatz für 3000
4300 in exchange for 3000



TX 20



TX 60



ERSATZTEILISTE
LIST OF SPARE PARTS
LISTE DES PIECES DE RECHANGE

RAINSTAR E
ECOSTAR 4200 (3000)

Bild Fig. Rep.	Bestell Nr. Part No. Reference	Benennung Description Designation	Stück quant. pieces
1	087 9192	Solarmodul / solar module 4 Watt	1
2	087 7312	Motor mit Segment / engine with segment Typ DA 75	1 (TX 20)
	087 7313	Motor mit Segment / engine with segment Typ DA 150	1 (TX 60)
3	061 1553	Skt. Mutter / hex. nut DIN 934 - M 12	2
4	827 1940	Mitnehmer / driver	1
5	827 5426	Hebel / lever	1
6	827 7676	Anschlagkonsole / block bracket	1
7	062 8512	Federstecker / spring cotter 3	1
8	827 5489	Anschlagbolzen / block bolt	1
9	827 7661	Konsole / bracket	1
10	827 7611	Zwischenplatte / spacer	1 (TX 20)
11	827 7668	Konsole für Steuergerät / bracket for control unit	1
12	087 9201	Steuergerät ohne Kabel und Sensoren / control unit-Ecostar 4300 without cable and sensor	1
13	827 5422	Halterung / support	1
14	087 6020	Akku / battery 12 V - 6,5 Ah	1
15	827 7687	U-Bügel / bracket	1
16	827 7686	Lasche / bracket	1
17	087 9114	Magnet M 8 x 40	1
18	515 0207	Zugfeder / tension spring	1
19	087 9310	Magnetsensor N.O.	1
20	827 7685	Konsole / bracket	1
21	827 7681	Hebel / lever	1
22	827 7691	Sensorhebel / lever	1
23	827 5441	Magnetscheibe / magnet disc	1
24	827 7622	Bremshebel / brake lever	1
25	827 7623	Andrückschraube / press bolt M 6	1
26	827 7672	Bremshebel / brake lever	1
27	076 0087	Andrückschraube / press bolt M 8	1



BAUER

FOR A GREEN WORLD